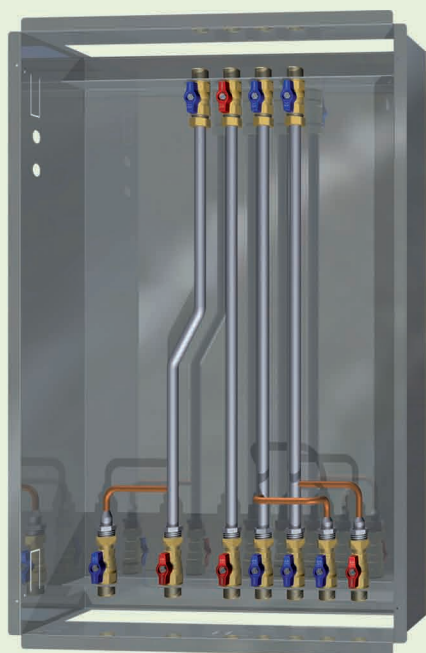
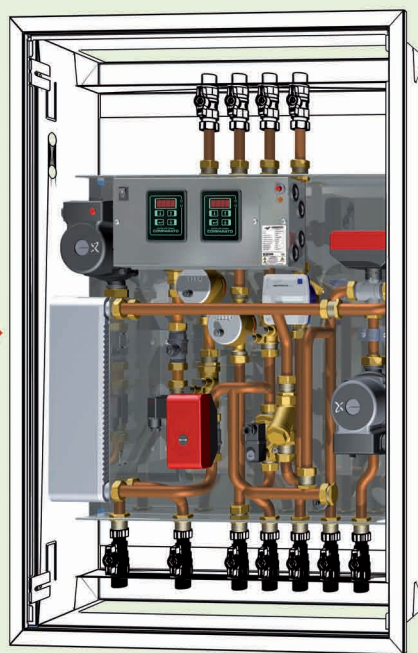


Diatech BT/LF

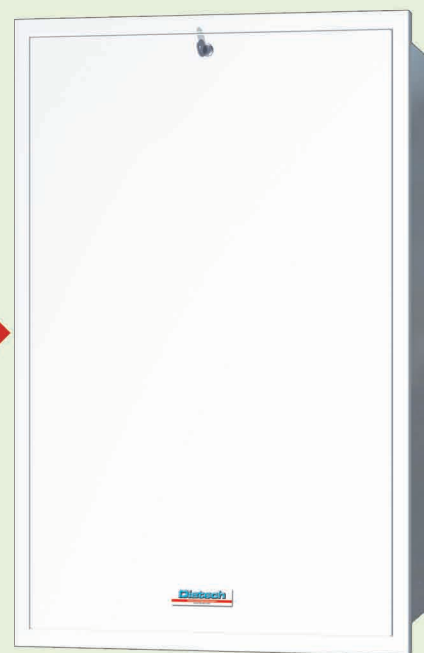
Contabilizzazione, riscaldamento alta e bassa temperatura e produzione acqua calda sanitaria per impianti a condensazione



Dima con tubi di lavaggio



Idraulica



Modulo completo di portella

DESCRIZIONE

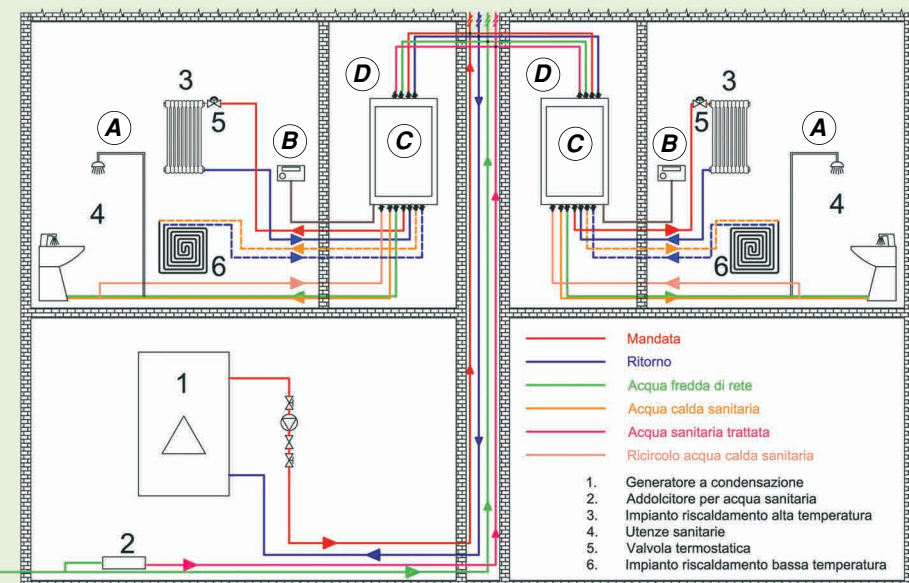
DIATECH BT/LF è un Modulo Satellite di **contabilizzazione diretta e gestione** per impianti di riscaldamento centralizzati **in alta e bassa temperatura** con **produzione istantanea di acqua calda sanitaria** all'interno del modulo stesso tramite scambiatore di calore a piastre.

DIATECH BT/LF è progettato per massimizzare il rendimento in impianti dotati di **generatore a condensazione**.

L'installazione prevista è ad **incasso con cassa dima**, le **connessioni** all'impianto sono **contrapposte**: superiori all'impianto centralizzato ed inferiori all'unità abitativa.

DIATECH BT/LF è in grado di utilizzare **acqua sanitaria pre-riscaldata** da un **impianto solare termico** erogando solamente la quantità di energia istantaneamente necessaria, realizzando così il cosiddetto funzionamento a "tampone".

SCHEMA APPLICATIVO



A: Unità abitativa • B: Termostato ambiente • C: Diatech BT/LF • D: Vano tecnico



SCHEMA IDRAULICO

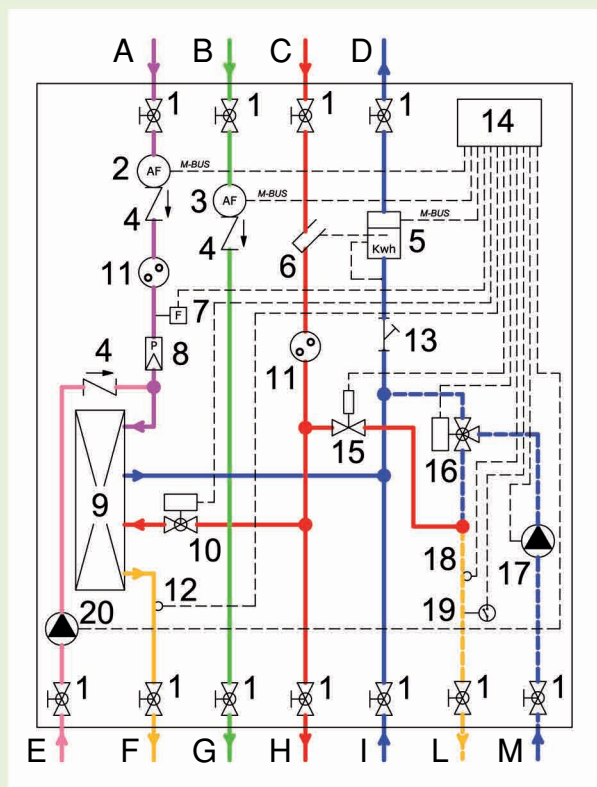
LEGENDA

- A : Ingresso acqua fredda sanitaria trattata e/o preriscaldata
 B : Ingresso acqua fredda sanitaria
 C : Mandata da impianto centralizzato
 D : Ritorno ad impianto centralizzato
 E : Ricircolo sanitario
 F : Uscita acqua calda sanitaria
 G : Uscita acqua fredda sanitaria
 H : Mandata riscaldamento in alta temperatura
 I : Ritorno riscaldamento in alta temperatura
 L : Mandata riscaldamento in bassa temperatura
 M : Ritorno riscaldamento in bassa temperatura

- 1 : Valvole di intercettazione manuali
 2 : Contatore volumetrico acqua sanitaria per scambiatore a lettura **M-bus**
 3 : Contatore volumetrico acqua fredda sanitaria a lettura **M-bus**
 4 : Valvola di non ritorno
 5 : Contatore di energia a lettura **M-bus omologato MID**
 6 : Pozzetto portasonda per contatore di energia
 7 : Flussostato per priorità sanitaria
 8 : Limitatore statico di portata acqua sanitaria
 9 : Scambiatore a piastre saldobrasate in **ACCIAIO INOX**
 10 : Valvola motorizzata **SINTESI** 2 VIE modulante su primario scambiatore
 11 : Presa piezometrica per misurazione della portata
 12 : Sonda di temperatura acqua calda sanitaria
 13 : Filtro a Y
 14 : Quadro comandi con scheda di gestione a microprocessore e circuito di sicurezza
 15 : Elettrovalvola di sicurezza per riscaldamento in bassa temperatura
 16 : Valvola motorizzata **SINTESI** 3 VIE modulante su riscaldamento in bassa temperatura
 17 : Pompa di circolazione riscaldamento in bassa temperatura
 18 : Sonda di temperatura riscaldamento in bassa temperatura
 19 : Termostato di sicurezza su riscaldamento in bassa temperatura
 20 : Pompa di ricircolo circuito sanitario

CONNESSIONI SUPERIORI

Lato impianto centralizzato



CONNESSIONI INFERIORI

Lato unità abitativa

FUNZIONAMENTO

PRODUZIONE ACQUA CALDA SANITARIA:

Per il **DIATECH BT/LF** viene impiegato uno scambiatore di elevata superficie, che abbinato al sistema di modulazione riduce la portata sul circuito primario, aumentando il salto termico tra mandata e ritorno. Questo garantisce, anche per la produzione sanitaria, basse temperature di ritorno all'impianto centralizzato massimizzando i rendimenti della caldaia a condensazione. La temperatura di erogazione acqua calda sanitaria è impostata tramite tastiera e display.

CARATTERISTICHE PRINCIPALI:

- Priorità alla produzione sanitaria
- Controllo elettronico della temperatura di erogazione acqua calda sanitaria tipo PID pre-tarato
- Valvola motorizzata **SINTESI** modulante con curva caratteristica equi-percentuale (10)
- Scambiatore a piastre con elevata superficie di scambio termico (9)
- Funzione scambiatore caldo (immediatezza sullo spillamento, by-pass per mantenimento colonne calde) attivabile tramite tastiera e display
- Protezione elettronica contro le sovra-temperature acqua calda sanitaria
- Protezione dai prelievi involontari di acqua calda sanitaria
- Linea opzionale di ricircolo sanitario controllabile da programmatore orario remoto (**non incluso**)

La linea opzionale di ricircolo sanitario (E) comprende la valvola di non ritorno (4) e la pompa di circolazione (20). Il controllo di quest'ultima è previsto tramite programmatore orario esterno al modulo (**non incluso**) con contatto di tipo pulito.



FUNZIONE RISCALDAMENTO BASSA TEMPERATURA:

DIATECH BT/LF gestisce e controlla la temperatura di mandata all'impianto di riscaldamento in bassa temperatura tramite sistema elettronico di regolazione a tre azioni (PID).

La sonda (6) legge la temperatura di mandata del fluido termovettore e la confronta con quella di progetto impostabile tramite tastiera e display; il sistema elettronico elabora l'opportuno segnale di comando da inviare alla valvola motorizzata **SINTESI 3 VIE** modulante posta sul circuito in bassa temperatura (16).

Quest'ultima controlla la miscelazione tra la mandata in alta temperatura, proveniente dall'impianto centralizzato, ed il ritorno dell'impianto di riscaldamento in bassa temperatura.

Il circuito di riscaldamento in bassa temperatura è dotato di doppia sicurezza contro le alte temperature: una sicurezza di tipo elettronico interviene forzando in completa chiusura la valvola motorizzata **SINTESI 3 VIE** (16) qualora la temperatura sul circuito dovesse superare un valore critico scelto dal tecnico ed impostabile tramite tastiera e display (14); una sicurezza di tipo meccanico interviene, grazie al termostato di sicurezza (19), quando la temperatura eccede il valore limite di 50 °C arrestando il circolatore (17) e chiudendo l'elettrovalvola di sicurezza (15).

FUNZIONE RISCALDAMENTO ALTA TEMPERATURA:

Il controllo è affidato agli eventuali dispositivi termostatici presenti sugli elementi radianti.

L'unità satellite **DIATECH BT/LF** si compone due parti: la dima da incasso con tubi di lavaggio e l'unità di distribuzione e contabilizzazione.

Le due parti vengono installate in differenti momenti.

SPECIFICHE DI FUNZIONAMENTO

Il modulo è progettato per installazione all'interno di edifici.

POSIZIONAMENTO DIATECH BT/LF

Nella scelta del luogo di installazione del modulo attenersi alle seguenti indicazioni:

- Collocare l'apparecchio in locali protetti dal gelo.
- L'apparecchio deve essere installato esclusivamente verticalmente.
- Nell'installazione del modulo per quanto riguarda le connessioni idrauliche (impianto centralizzato - superiore, unità abitativa - inferiore) deve essere rispettato quanto indicato nello schema a pagina 2 (vedi tabella sottostante).

RISCALDAMENTO - CIRCUITO PRIMARIO SCAMBIATORE

Tipo di fluido (1)	Acqua / glicole
Temperatura massima	90 °C
Pressione max. di esercizio	6 bar
Portata massima (2)	
Potenza termica nom. (3)	

CIRCUITO SECONDARIO SCAMBIATORE

Tipo di fluido (4)	Acqua
Temperatura massima (5)	50 °C
Pressione massima	6 bar

TUBAZIONI

Materiale	Rame Ø18x1
-----------	------------

RACCORDI

Materiale	Ottone
-----------	--------

LAMIERATI

Materiale	Lamiera zincata
Colore	Ral 9010

ALIMENTAZIONE ELETTRICA

Tensione	230 V
Frequenza	50 Hz
Assorb. max con due circolatori	150 W
Assorb. max con un circolatore	110 W

CARATTERISTICHE FISICHE

Peso a vuoto	27 Kg
--------------	-------

NOTE:

1 Massima percentuale di glicole 30%

2 La portata massima è determinata dal contatore di energia.

3 La potenza termica trasferita dal modulo all'impianto di riscaldamento è in funzione della portata e del salto termico decisi dal progettista.

4 Con durezza superiore ai 15° francesi si consiglia l'utilizzo di addolcitore.

La scelta deve avvenire in base alle caratteristiche dell'acqua (vedi tabella pag. 7).

5 Si consiglia di utilizzare a valle del modulo satellite dispositivi termostatici di sicurezza antiscottatura.



CARATTERISTICHE DEI PRINCIPALI COMPONENTI

CONTATORE DI ENERGIA

Portata nominale Qn	1,5 m ³ /h
Omologazione (6)	MID
Portata minima	0,015 m ³ /h
Portata massima (7)	3 m ³ /h
Limiti di temperatura	5 - 90 °C
Taratura diff. temperatura	3 - 70 °C
Sensori di temperatura	PT 1000
Perdita di carico a Qn	2.500 daPa
Alimentazione	batteria al litio
Protezione	IP 54
Dati visualizzabili	Potenza, portata, temperatura
Limite di funzionamento	10 anni

6 Contatore di calore omologato MID ai sensi del D.lgs. n.22/2007.

7 Con il limite massimo di 1 ora al giorno per un totale di 200 ore/anno.

CONTATORE ACQUA SANITARIA (opzionale)

Contatore volumetrico con portata di 1,5 m³/h, verifica ufficio metrico, marchio CE, lettura diretta e lancia impulsi.

VALVOLE MOTORIZZATE SINTESI

(Valvola completamente aperta)

Su riscaldamento alta temperatura: ON/OFF

Su riscaldamento bassa temperatura: Modulante

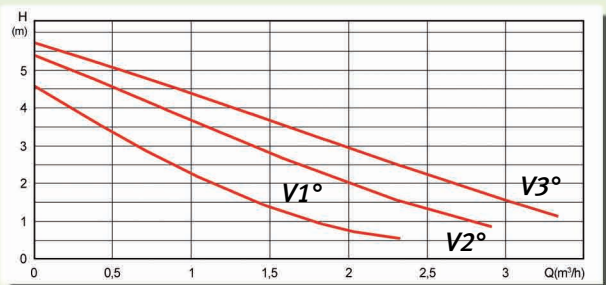
Su sanitario: Modulante

POMPA DI CIRCOLAZIONE IMPIANTO (opzionale)

Pompa con motore monofase a rotore bagnato, 3 velocità (V1,V2,V3) commutabili manualmente.

Prevalenza massima (a portata nulla): 5,5 m

Portata massima: 3 m³/h



		V1	V2	V3
Potenza assorbita	[W]	60	80	95
Corrente	[A]	0,29	0,37	0,42

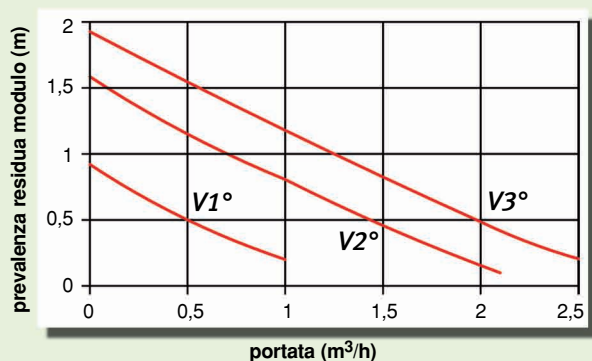
ELETTROVALVOLA DI SICUREZZA

Tipo	ad azione indiretta N.C
Alimentazione	230V 50Hz

TERMOSTATO DI SICUREZZA

Tipo	Bimetallico N.C
Alimentazione	230V 50Hz
Temperatura d'intervento	50 °C
Differenziale	10 °C

PREVALENZA RESIDUA CIRCUITO RISCALDAMENTO IN BASSA TEMPERATURA



POMPA DI CIRCOLAZIONE RICIRCOLO SANITARIO (opzionale)

Pompa con motore monofase a rotore bagnato, 3 velocità (V1,V2,V3) commutabili manualmente.

Prevalenza massima (a portata nulla): 2 m

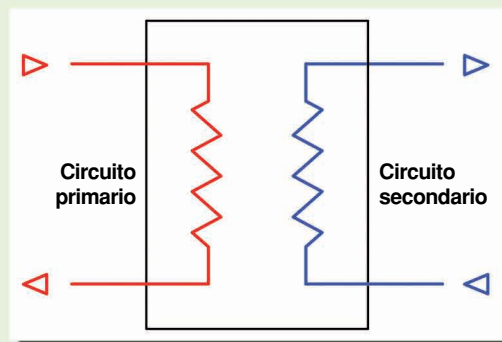
Portata massima: 2,5 m³/h

	UNITÀ	CARATTERISTICHE		
Alimentazione	[V]	230		
Frequenza	[Hz]	50		
		V1	V2	V3
Potenza assorbita	[W]	19	32	48
Velocità	[1/min]	1200	1600	1950
Corrente	[A]	0,10	0,15	0,21

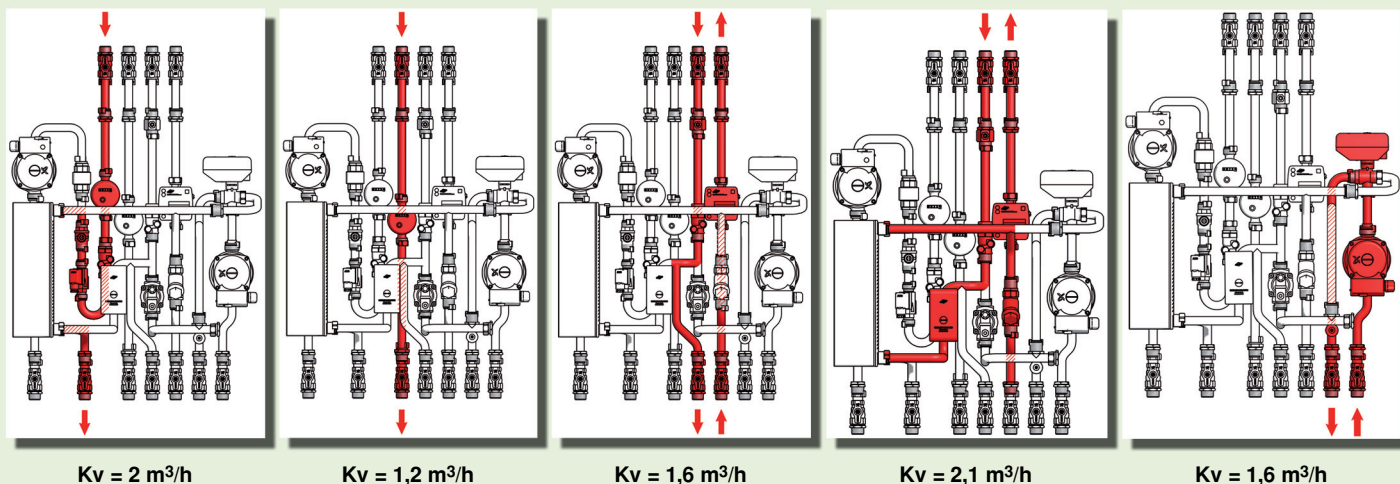
CARATTERISTICHE DELLO SCAMBIATORE

Salto termico acqua sanitaria 10/50 °C

TEMP. INGRESSO PRIMARIO	PORTATA SANITARIO	PORTATA PRIMARIO	TEMP. USCITA PRIMARIO	POTENZA
75 °C	0,6 m ³ /h	0,4 m ³ /h	18 °C	26 kW
	0,9 m ³ /h	0,62 m ³ /h	20 °C	39,5 kW
	1,14 m ³ /h	0,8 m ³ /h	21 °C	50 kW
70 °C	0,6 m ³ /h	0,45 m ³ /h	19 °C	26 kW
	0,9 m ³ /h	0,7 m ³ /h	21 °C	39,5 kW
	1,14 m ³ /h	0,92 m ³ /h	23 °C	50 kW
65 °C	0,6 m ³ /h	0,52 m ³ /h	21 °C	26 kW
	0,9 m ³ /h	0,83 m ³ /h	24 °C	39,5 kW
	1,14 m ³ /h	1,1 m ³ /h	25 °C	50 kW

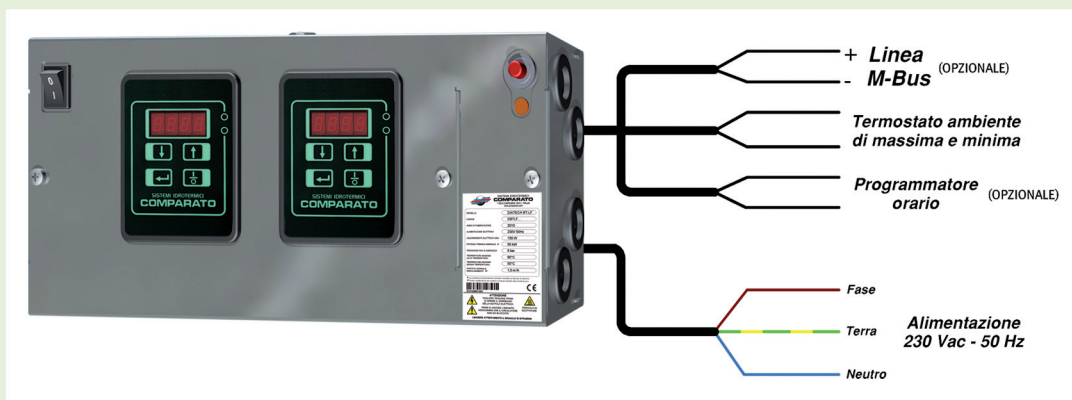


CARATTERISTICHE IDRAULICHE



$$K_v = \text{coefficiente di portata} \left[\frac{\text{m}^3}{\text{h}} \right] \quad Q = \text{portata} \left[\frac{\text{m}^3}{\text{h}} \right] \quad \Delta p = \frac{Q^2}{K_v^2} [\text{bar}]$$

COLLEGAMENTI E CARATTERISTICHE ELETTRICHE

**Linea M-bus**

- Cavo bipolare da 2 x 1,5 mmq AWG 16 (per i collegamenti dai nodi derivatori alle singole unità satellite).
- 2 x 2,5 mmq AWG 14 per i tratti di linea dorsale in uscita dai nodi concentratori verso la centralina di acquisizione dati.

Termostato ambiente (TA)

- Contatto pulito ovvero libero da tensione.
- Cavo bipolare da 2 x 0,75 mmq.

Alimentazione elettrica centralizzata dedicata

Cavo tripolare:

- linea
- neutro (blu)
- terra (giallo verde).



CODIFICA DEL MODULO

DESCRIZIONE ARTICOLO	CODICE	ACCESSORI	CODICE
Serie	DBTLF	Ricircolo su sanitario	R
<i>SEZIONE 1</i>		Predisposizione ricircolo su sanitario	PR
N° 0 contatore volumetrico acqua sanitaria a lettura locale	0L		
N° 1 contatore volumetrico acqua sanitaria a lettura locale	1L		
N° 2 contatori volumetrici acqua sanitaria a lettura locale	2L		
N° 1 contatore volumetrico acqua sanitaria a lettura M-bus	1B		
N° 2 contatori volumetrici acqua sanitaria a lettura M-bus	2B		
<i>SEZIONE 2</i>			
Contatore di energia, omologato MID a lettura locale	G20L		
Contatore di energia, omologato MID a lettura M-bus	G20B		

NOTE: Comporre il codice con **una sola scelta** per SEZIONE.

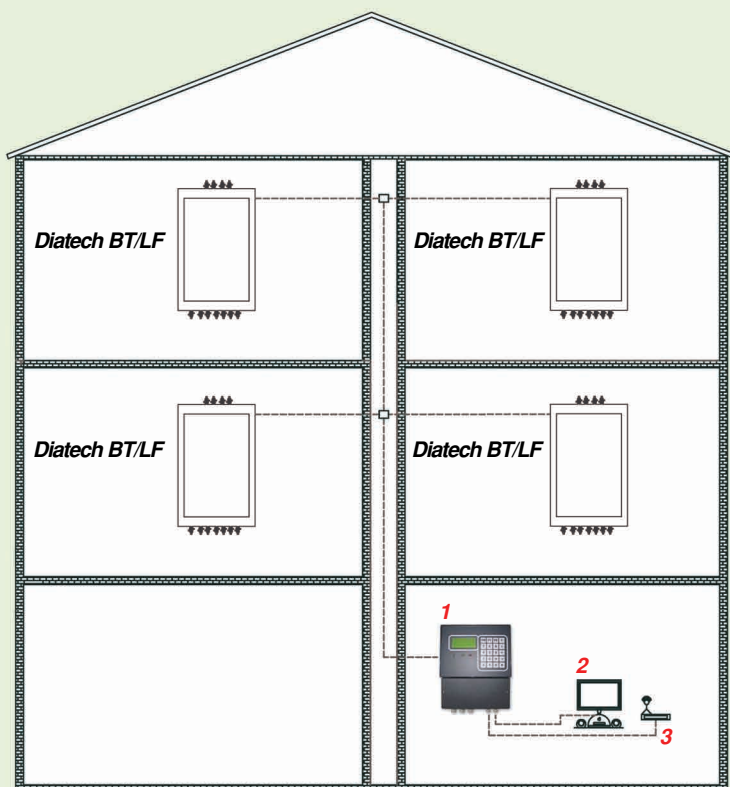
ESEMPIO: Diatech BT-LF, due contatori volumetrici lettura locale, contatore di energia lettura locale. Il codice finale generato è: **DBTLF2LG20L**

CASSA DIMA	CODICE	CODICE
Per modulo senza o con 1 contatore acqua sanitaria	DIMA11BTLF	Cornice e portella
Per modulo con 2 contatori acqua sanitaria	DIMA12BTLF	DBTLFCS

SISTEMA M-bus

Il sistema **M-bus** rappresenta un modo di comunicazione, via cavo, tra le unità periferiche di contabilizzazione, sistemate all'interno delle unità satellite, ed una centralina remota verso la quale convergono i dati di consumo rilevati dalle singole unità periferiche.

I dati di consumo possono essere letti direttamente mediante il display della centralina o mediante un PC collegato alla centralina stessa; è poi possibile interfacciare la centralina con un modem in modo da poter interrogare la centralina da postazione remota.



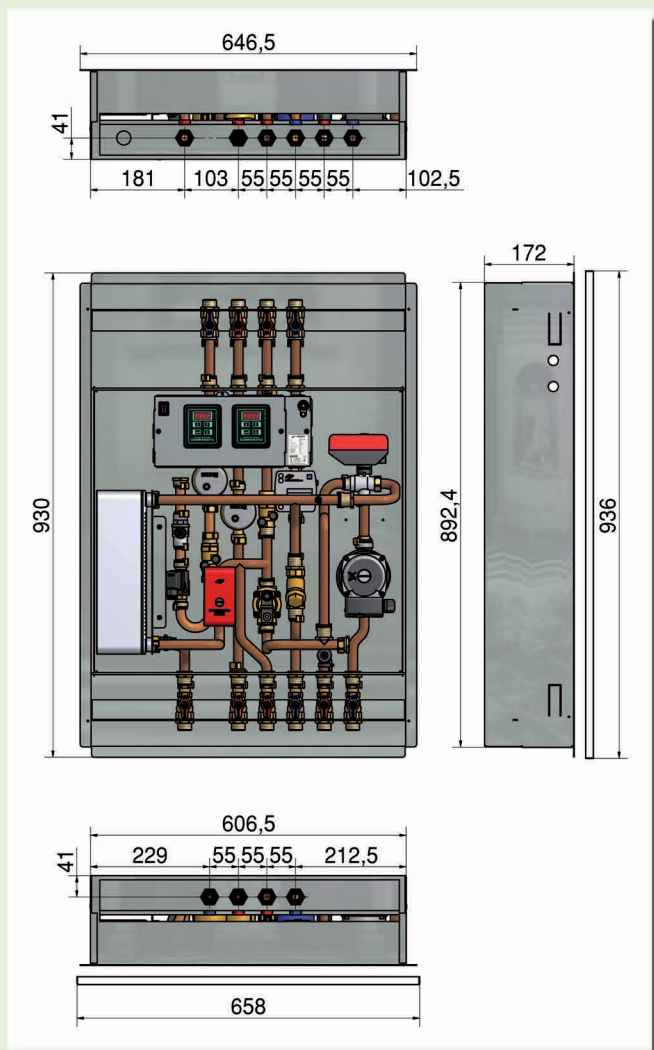
DESCRIZIONE CENTRALINA	CODICE
fino a 250 segnali	MB250
fino a 120 segnali	MB120
fino a 60 segnali	MB60
fino a 20 segnali	MB20

- 1 : Centrale di acquisizione dati M-bus
 2 : Collegamento centrale - PC
 3 : Collegamento centrale - modem

Per la scelta della centrale di acquisizione dati M-bus vedi Listino Prezzi Moduli Satellite.
 Per ulteriore informazioni richiedere l'integrazione "Nota per predisposizione linee M-bus".



INGOMBRI Tutti gli attacchi sono Ø 3/4"



ETICHETTA DATI TECNICI
posizionata sulla scatola elettrica all'interno del Modulo Satellite

MODELLO DIATECH BT-LF
CODICE DBTLF...
ANNO DI FABBRICAZIONE 2010
ALIMENTAZIONE ELETTRICA 230V 50Hz
ASSORBIMENTO ELETTRICO MAX 150 W *
POTENZA TERMICA NOMINALE * 50 kW
PRESSIONE MAX DI ESERCIZIO 6 bar
TEMPERATURA MASSIMA (ALTA TEMPERATURA) 90°C
TEMPERATURA MASSIMA (BASSA TEMPERATURA) 50°C
PORTATA NOMINALE RISCALDAMENTO *1 1,5 m³/h

* La condizione di funzionamento nominale è riportata sul manuale di istruzione
 *1 Vedere caratteristiche del contatore di energia riportate sulla scheda tecnica

614124641241

ATTENZIONE
 TOGLIERE TENSIONE PRIMA DI APRIRE IL COPERCHIO DELLA SCATOLA ELETTRICA
 PRIMA DI AVVIARE L'IMPIANTO ASSICURARSI CHE IL CIRCOLATORE NON SIA BLOCCATO
 PERICOLO DI SCOTTATURE

LEGGERE ATTENTAMENTE IL MANUALE DI ISTRUZIONI

* In presenza di circolatore

Prevedere l'utilizzo di connessioni flessibili per compensare possibili dilatazioni termiche ed eventuali disallineamenti tra gli allacci all'impianto.

LIVELLI DUREZZA DELL'ACQUA

fino a 7° f	molto dolce
7° f - 15° f	dolce
15° f - 25° f	acqua non dura
25° f - 32° f	mediamente dure
32° f - 42° f	dura
> 42° f	molto dura

Garanzia: 24 mesi dalla data di collaudo (da effettuare entro 60 giorni dall'acquisto).



CODICE: DBTLF...

ESEMPIO DI CAPITOLATO

COMPARATO DIATECH BT-LF **DBTLF2LG20L**

Modulo Satellite di contabilizzazione diretta e gestione per impianti di riscaldamento centralizzati in alta e bassa temperatura dotati di generatore a condensazione, con produzione istantanea di acqua calda sanitaria tramite scambiatore di calore a piastre.

Installazione di tipo ad incasso con cassa dima. Produzione acqua calda sanitaria controllata da sistema elettronico a tre azioni (PID) pre-tarato e valvola motorizzata di regolazione su circuito primario scambiatore.

Gestione e controllo del riscaldamento in bassa temperatura con sistema elettronico a tre azioni (PID) pre-tarato e valvola motorizzata **SINTESI** 3 VIE. Dispositivo di sicurezza contro le sovratemperature.

Potenza nominale 50 kW, portata nominale dei circuiti primario e secondario 0,8 m³/h e 1,080 m³/h rispettivamente, temperatura di erogazione sul circuito secondario regolabile da 35 a 50°C.

Componenti principali:

- 1 contatore volumetrico acqua sanitaria calda a lettura locale, portata nominale 1,5 m³/h, verificato dall'ufficio metrico
- 1 contatore volumetrico acqua sanitaria fredda a lettura locale, portata nominale 1,5 m³/h, verificato dall'ufficio metrico
- 1 contatore di energia a lettura locale, omologato MID, portata nominale 1,5 m³/h
- Filtro a Y
- Presa piezometrica su linea sanitaria e linea riscaldamento
- Flussostato
- Scambiatore di calore a piastre
- Valvola motorizzata **SINTESI** 2 VIE modulante su circuito primario scambiatore
- Valvola motorizzata **SINTESI** 3 VIE modulante su circuito riscaldamento in bassa temperatura
- Limitatore statico di portata su linea sanitaria
- Sonda di temperatura mandata acqua calda sanitaria
- Sonda di temperatura mandata circuito riscaldamento in bassa temperatura
- Pompa di circolazione su circuito riscaldamento in bassa temperatura, 3 velocità commutabili manualmente, prevalenza massima a portata nulla 5,5m.
- Elettrovalvola di sicurezza su riscaldamento in bassa temperatura
- Termostato di sicurezza su riscaldamento in bassa temperatura
- Quadro comandi con scheda elettronica di gestione, display digitale ed interruttore bipolare.

Tubazioni in rame Ø18x1, connessioni idrauliche di tipo contrapposto (lato impianto centralizzato - superiori, lato unità abitativa - inferiore) G3/4" secondo norma ISO 228/1 Connessioni elettriche del modulo: alimentazione elettrica centralizzata dedicata e termostato ambiente.

Alimentazione 230 V - 50Hz, assorbimento massimo 110 W.

Dimensioni (LxHXP) 607x893X172 mm.

DIMA12BTLF Cassa dima a dodici connessioni idrauliche per modulo **Comparato Diatech BT-LF**, completo di tubi di lavaggio, coperchio provvisorio e valvole di intercettazione. Marca **Comparato**, modello **Cassa Dima Diatech BT-LF**.

DBTLFCS Cornice e sportello definitivo completo di serratura personalizzata, per modulo **Comparato Diatech BT-LF**, verniciati a polvere epossidica RAL 9010.

