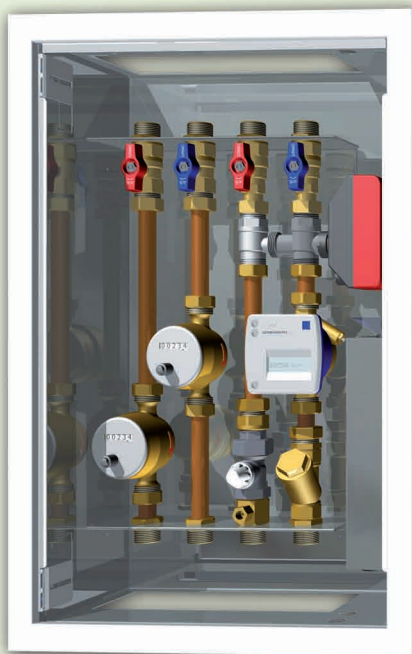
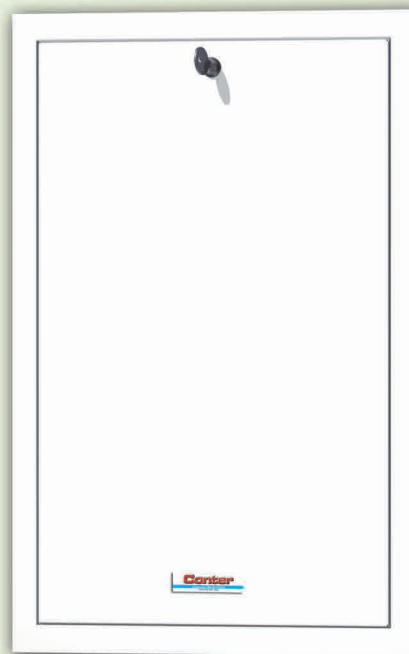


Conter S

Contabilizzazione, linee riscaldamento
e linee acqua sanitaria calda e fredda



Idraulica
CONTER S4-2A



Modulo completo di portella
CONTER S4-2A

DESCRIZIONE per tutte le versioni

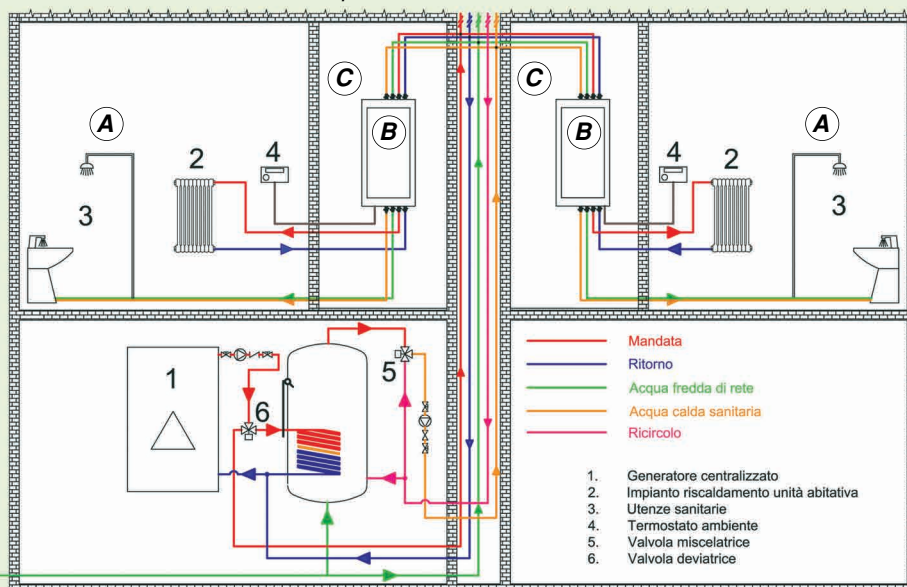
CONTER S è la serie di Moduli Satellite di **contabilizzazione diretta e gestione** per impianti di **riscaldamento con produzione centralizzata di acqua calda sanitaria**.

I moduli **CONTER S** possono essere comodamente montati sia con direzione di flusso orizzontale sia verticale. Le **connessioni all'impianto** sono **contrapposte**: superiori all'impianto centralizzato ed inferiori all'unità abitativa.

I moduli **CONTER S** possono essere impiegati per **impianti di riscaldamento con produzione di acqua calda sanitaria** mediante **boiler ad accumulo** sistemato **all'interno dell'unità abitativa**. I moduli **CONTER S** hanno molteplici possibilità di combinazione tra linee riscaldamento, raffrescamento e linee acqua sanitaria.

Per i dettagli si rimanda al Listino Prezzi Moduli Satellite.

per tutte le versioni SCHEMA APPLICATIVO



A: Unità abitativa • B: Conter S • C: Vano tecnico



SCHEMA IDRAULICO CONTER S4-2A versione Full Optional

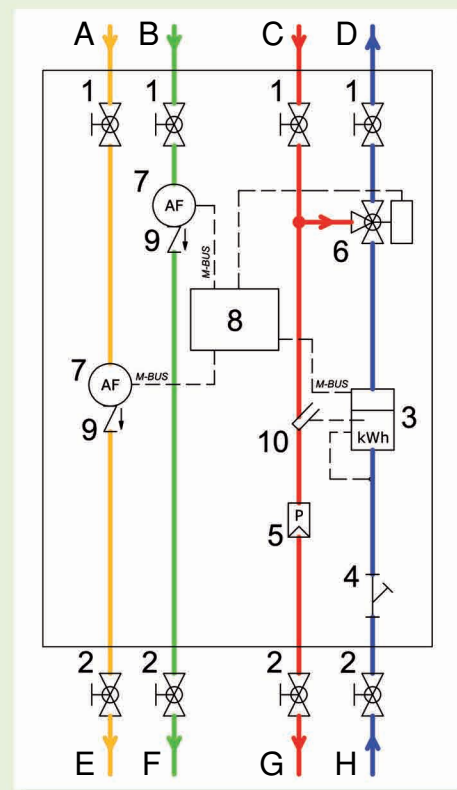
LEGENDA

- A : Ingresso acqua calda sanitaria
- B : Ingresso acqua fredda sanitaria
- C : Mandata da impianto centralizzato
- D : Ritorno ad impianto centralizzato
- E : Uscita acqua calda sanitaria
- F : Uscita acqua fredda sanitaria
- G : Mandata riscaldamento ad unità abitativa
- H : Ritorno riscaldamento da unità abitativa

- 1 : Valvole di intercettazione manuali lato impianto centralizzato
- 2 : Valvole di intercettazione manuali lato impianto unità abitativa (a richiesta)
- 3 : Contatore di energia a lettura **M-bus** omologato MID
- 4 : Filtro a Y
- 5 : Limitatore statico di portata
- 6 : Valvola motorizzata **SINTESI** 2 VIE ON/OFF di by-pass su linea riscaldamento
- 7 : Contatore volumetrico acqua sanitaria a lettura **M-bus**
- 8 : Quadro comandi con scheda elettromeccanica di gestione
- 9 : Valvola di non ritorno
- 10 : Pozzetto portasonda per contatore di energia

CONNESSIONI SUPERIORI

Lato impianto centralizzato



CONNESSIONI INFERIORI

Lato unità abitativa

FUNZIONAMENTO per tutte le versioni

ACQUA SANITARIA:

I moduli **CONTER S** consentono di contabilizzare il volume di acqua sanitaria calda e fredda erogata all'unità abitativa (contatori volumetrici opzionali).

FUNZIONE RISCALDAMENTO:

I moduli **CONTER S** consentono d'intercettare il fluido all'impianto di riscaldamento dell'unità abitativa tramite valvola motorizzata **SINTESI** 2 VIE o 2 VIE di by-pass (opzionale) tipo ON/OFF (6) controllata da termostato ambiente (non incluso).

Inoltre è possibile regolare la portata del fluido all'impianto di riscaldamento tramite limitatore statico (opzionale).



SPECIFICHE DI FUNZIONAMENTO per tutte le versioni

Il modulo è progettato per installazione all'interno di edifici.

POSIZIONAMENTO CONTER S

Nella scelta del luogo di installazione del modulo attenersi alle seguenti indicazioni:

- Collocare l'apparecchio in locali protetti dal gelo.
- L'apparecchio deve essere installato esclusivamente verticalmente.
- Nell'installazione del modulo per quanto riguarda le connessioni idrauliche (impianto centralizzato - superiore, unità abitativa - inferiore) deve essere rispettato quanto indicato nello schema idraulico a pagina 2.

NOTE:

1 Massima percentuale di glicole 30%

2 La portata massima è determinata dal contatore di energia.

3 La potenza termica trasferita dal modulo all'impianto di riscaldamento è in funzione della portata e del salto termico decisi dal progettista.

Con durezza superiore ai 15° francesi si consiglia l'utilizzo di addolcitore.

La scelta deve avvenire in base alle caratteristiche dell'acqua (vedi tabella pag. 5).

RISCALDAMENTO

Tipo di fluido (1)	Acqua / glicole
Temperatura massima	90 °C
Pressione max. di esercizio	6 bar
Portata massima (2)	
Potenza termica nom. (3)	

TUBAZIONI

Materiale	Rame Ø18x1
-----------	------------

RACCORDI

Materiale	Ottone
-----------	--------

LAMIERATI

Materiale	Lamiera zincata
Colore	Ral 9010

ALIMENTAZIONE ELETTRICA

Tensione	24 V
Frequenza max.	50 Hz
Assorbimento max.	5 W

CARATTERISTICHE FISICHE

Peso a vuoto Conter S4-A	16 Kg
--------------------------	-------

CARATTERISTICHE DEI PRINCIPALI COMPONENTI per tutte le versioni**CONTATORE DI ENERGIA**

Portata nominale Qn	1,5 m³/h
Omologazione (4)	MID
Portata minima	0,015 m³/h
Portata massima (5)	3 m³/h
Limiti di temperatura	5 - 90 °C
Taratura diff. temperatura	3 - 70 °C
Sensori di temperatura	PT 1000
Perdita di carico a Qn	2.500 daPa
Alimentazione	batteria al litio
Protezione	IP 54
Dati visualizzabili	Potenza, portata, temperatura
Limite di funzionamento	10 anni

4 Contatore di calore omologato MID ai sensi del D.lgs. n.22/2007.

5 Con il limite massimo di 1 ora al giorno per un totale di 200 ore/anno.

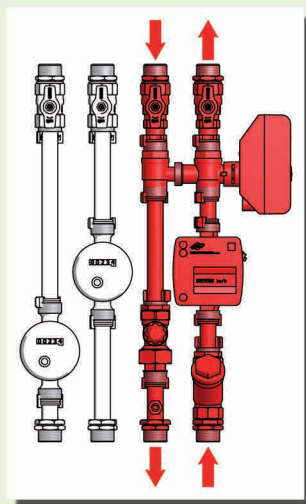
CONTATORE ACQUA SANITARIA (opzionale)

Contatore volumetrico con portata di 1,5 m³/h, verifica ufficio metrico, marchio CE, lettura diretta e lancia impulsivi.

VALVOLE MOTORIZZATE SINTESI

Su riscaldamento:

ON/OFF 2 VIE / 2 VIE di by-pass (opzionale)

CARATTERISTICHE IDRAULICHE per tutte le versioni

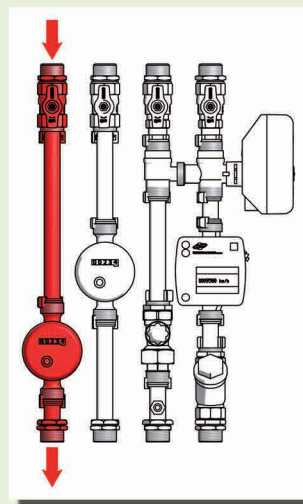
con limitatore statico di portata

Kv = 2 m³/h

senza limitatore statico di portata

Kv = 2,4 m³/h

Linea di riscaldamento



Kv = 1,5 m³/h

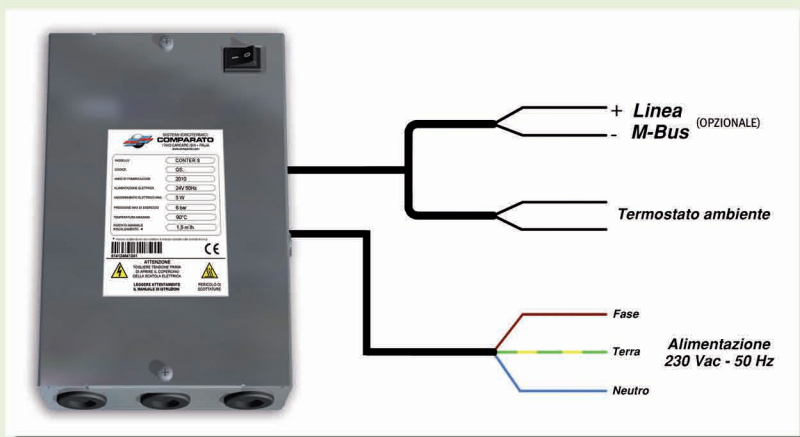
Linea acqua sanitaria

$$K_v = \text{coefficiente di portata} \left[\frac{\text{m}^3}{\text{h}} \right]$$

$$Q = \text{portata} \left[\frac{\text{m}^3}{\text{h}} \right]$$

$$\Delta p = \frac{Q^2}{K_v^2} \text{ [bar]}$$



CARATTERISTICHE ELETTRICHE per tutte le versioni**Linea M-bus**

- Cavo bipolare da 2 x 1,5 mmq AWG 16 (per i collegamenti dai nodi derivatori alle singole unità satellite).
- 2 x 2,5 mmq AWG 14 per i tratti di linea dorsale in uscita dai nodi concentratori verso la centralina di acquisizione dati.

Termostato ambiente (TA)

- Contatto pulito ovvero libero da tensione
- Cavo bipolare da 2 x 0,75 mmq

Alimentazione elettrica centralizzata dedicata

Cavo tripolare:

- linea
- neutro (blu)
- terra (giallo verde)

CODIFICA DEL MODULO CONTER S4-2A

DESCRIZIONE ARTICOLO	CODICE
Serie	QS4
SEZIONE 1	
2 linee acqua sanitaria	
Ø 3/4" lettura locale	2L
Ø 3/4" lettura locale	2B
SEZIONE 2	
1 linea A/R caldo freddo	
Ø 3/4" lettura locale	G20L
Ø 3/4" lettura M-bus	G20B

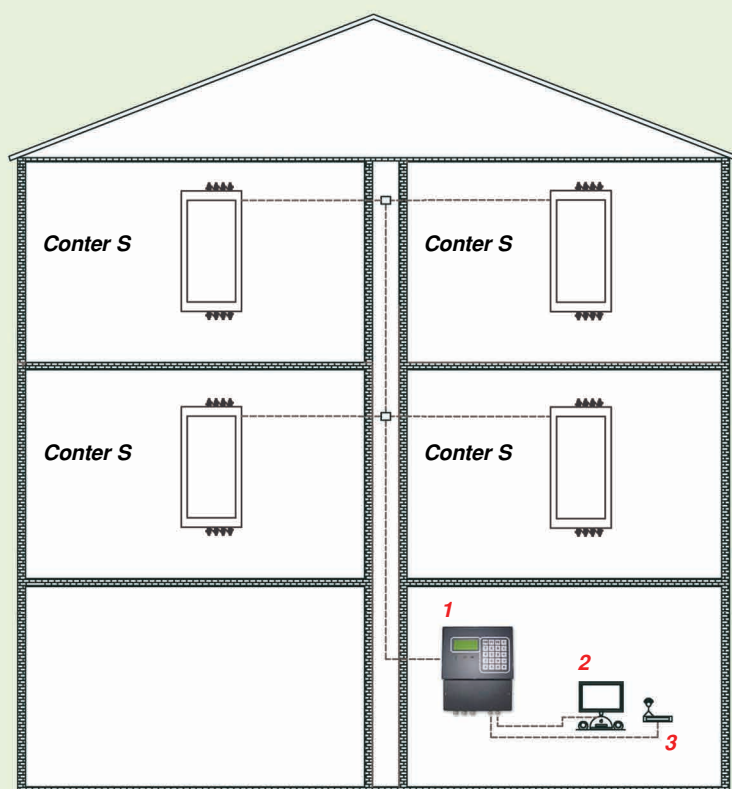
NOTE: Comporre il codice con **una sola scelta** per SEZIONE.

ESEMPIO: Conter S, due contatori volumetrici lettura locale, contatore di energia lettura locale. Il codice finale generato è: **QS42LG20L**

ACCESSORI	CODICE
Scheda elettromeccanica di gestione 230V - 50 Hz	H
Limitatore statico di portata	Y
By-pass Ø 3/4"	13

	CODICE
Cornice e portella	QS4CS



SISTEMA M-bus per tutte le versioni

Il sistema **M-bus** rappresenta un modo di comunicazione, via cavo, tra le unità periferiche di contabilizzazione, sistemate all'interno delle unità satellite, ed una centralina remota verso la quale convergono i dati di consumo rilevati dalle singole unità periferiche.

I dati di consumo possono essere letti direttamente mediante il display della centralina o mediante un PC collegato alla centralina stessa; è poi possibile interfacciare la centralina con un modem in modo da poter interrogare la centralina da postazione remota.

Per la scelta della centrale di acquisizione dati M-bus vedi Listino Prezzi Moduli Satellite.

Per ulteriore informazioni richiedere l'integrazione "Nota per predisposizione linee M-bus".

DESCRIZIONE CENTRALINA	CODICE
fino a 250 segnali	MB250
fino a 120 segnali	MB120
fino a 60 segnali	MB60
fino a 20 segnali	MB20

1 : Centrale di acquisizione dati M-bus

2 : Collegamento centrale - PC

3 : Collegamento centrale - modem

ETICHETTA DATI TECNICI per tutte le versioni

posizionata sulla scatola elettrica all'interno del Modulo Satellite



MODELLO	CONTER S
CODICE	QS...
ANNO DI FABBRICAZIONE	2010
ALIMENTAZIONE ELETTRICA	24V 50Hz
ASSORBIMENTO ELETTRICO MAX	5 W
PRESSIONE MAX DI ESERCIZIO	6 bar
TEMPERATURA MASSIMA	90°C
PORTATA NOMINALE RISCALDAMENTO *	1,5 m ³ /h

* Vedere caratteristiche del contatore di energia riportate sulla scheda tecnica




614124641241



ATTENZIONE
TOGLIERE TENSIONE PRIMA
DI APRIRE IL COPERCHIO
DELLA SCATOLA ELETTRICA

**LEGGERE ATTENTAMENTE
IL MANUALE DI ISTRUZIONI**



**PERICOLO DI
SCOTTATURE**

Prevedere l'utilizzo di connessioni flessibili per compensare possibili dilatazioni termiche ed eventuali disallineamenti tra gli allacci all'impianto.

LIVELLI DUREZZA DELL'ACQUA

fino a 7° f	molto dolce
7° f - 15° f	dolce
15° f - 25° f	acqua non dura
25° f - 32° f	mediamente dure
32° f - 42° f	dura
> 42° f	molto dura

Garanzia: 24 mesi dalla data di collaudo (da effettuare entro 60 giorni dall'acquisto).



ESEMPIO DI CAPITOLATO CONTER S4-2A**COMPARATO CONTER S 4-2A QS42LG20L**

Modulo satellite di contabilizzazione diretta di una linea AFS, una linea ACS ed una linea di riscaldamento dotata di valvola motorizzata **SINTESI**. Installazione di tipo ad incasso.

Componenti principali:

- 1 contatore volumetrico acqua sanitaria calda a lettura locale, portata nominale 1,5 m³/h, verificato dall'ufficio metrico
- 1 contatore volumetrico acqua sanitaria fredda a lettura locale, portata nominale 1,5 m³/h, verificato dall'ufficio metrico
- 1 contatore di energia a lettura locale, omologato MID, portata nominale 1,5 m³/h
- Filtro a Y
- Valvola motorizzata **SINTESI** 2 VIE ON-OFF 24V su linea riscaldamento
- Valvole di intercettazione manuali lato impianto centralizzato.

Tubazioni in rame Ø18x1, connessioni idrauliche di tipo contrapposto (lato impianto centralizzato - superiori, lato unità abitativa - inferiore) G3/4" secondo norma ISO 228/1

Connessioni elettriche del modulo: alimentazione elettrica centralizzata dedicata e termostato ambiente.

Alimentazione 24 V - 50Hz, assorbimento massimo 5 W

Dimensioni (LxHxP) 364x550x152 mm

QS4CS Cornice e sportello definitivo completo di serratura personalizzata, per modulo **Comparato Conter S 4-2A**, verniciati a polvere epossidica RAL 9010.

INGOMBRI CONTER S4-2A Tutti gli attacchi sono Ø 3/4"