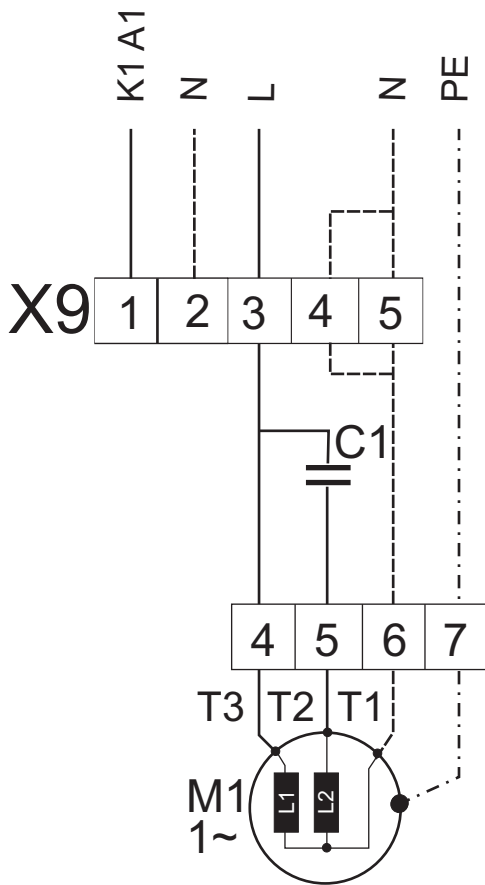
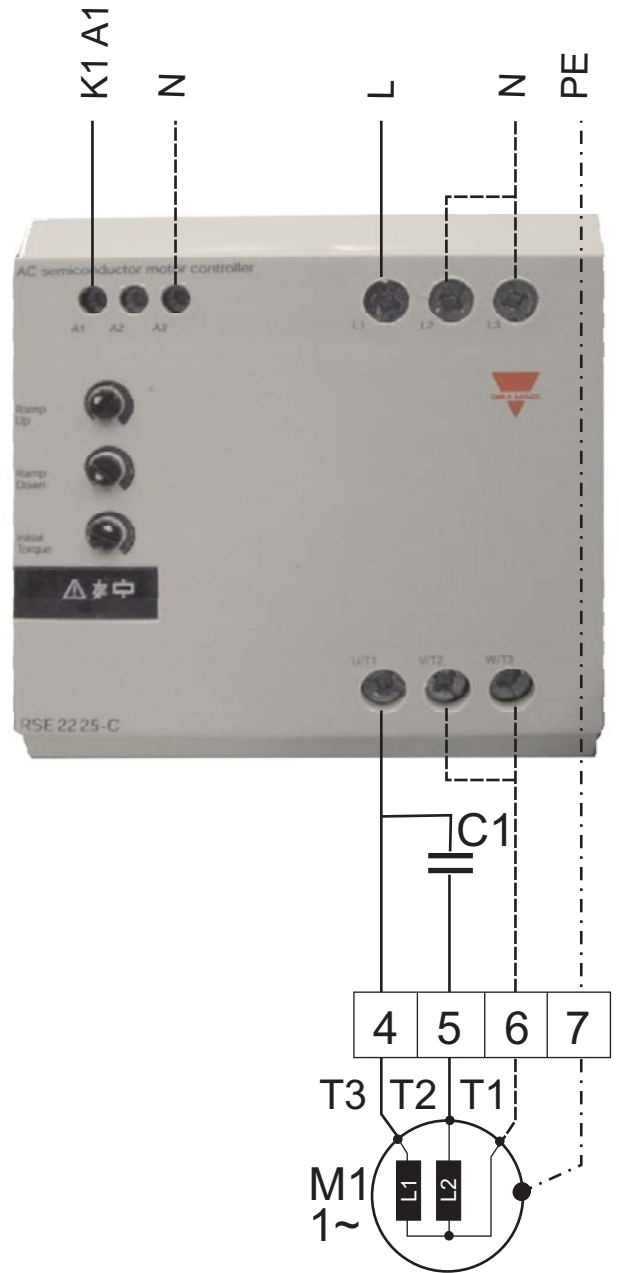
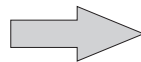


Torsione standart:

In presenza di un limitatore di corrente di avviamento:



ca. 2sec.  
pari  
valore medio



**L1 = Bobina principiale:** bobina a basso valore Ohm  
**L2 = Bobina di sostegno:** bobina ad alto valore Ohm



Art.Nr.  
191 199

Ricambio per:

Nome  
MM

Limit. di corrente in avviam.  
monofase per Terra

Data  
09.10.2006

Disegno Nr.  
E19-010.2