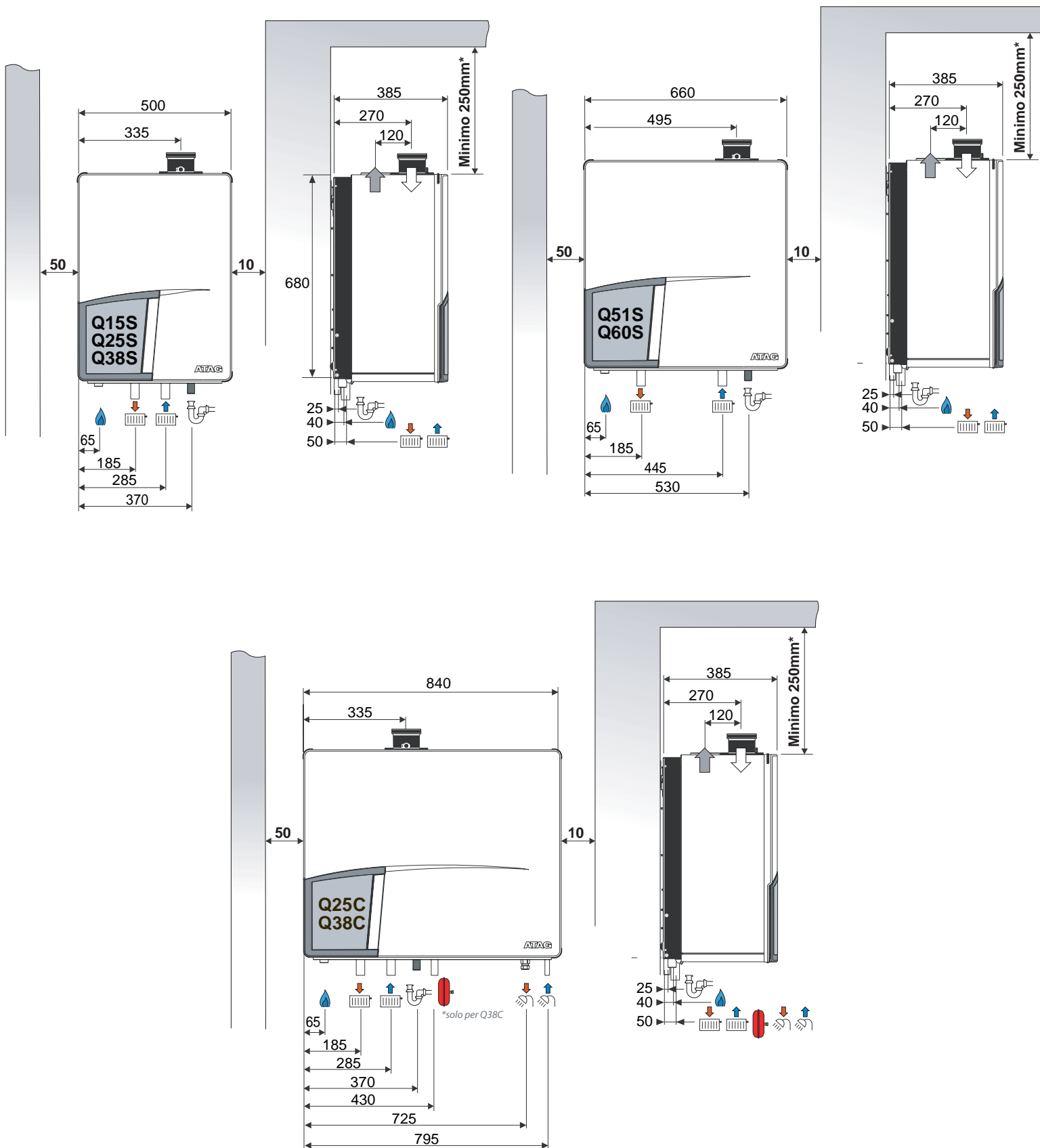


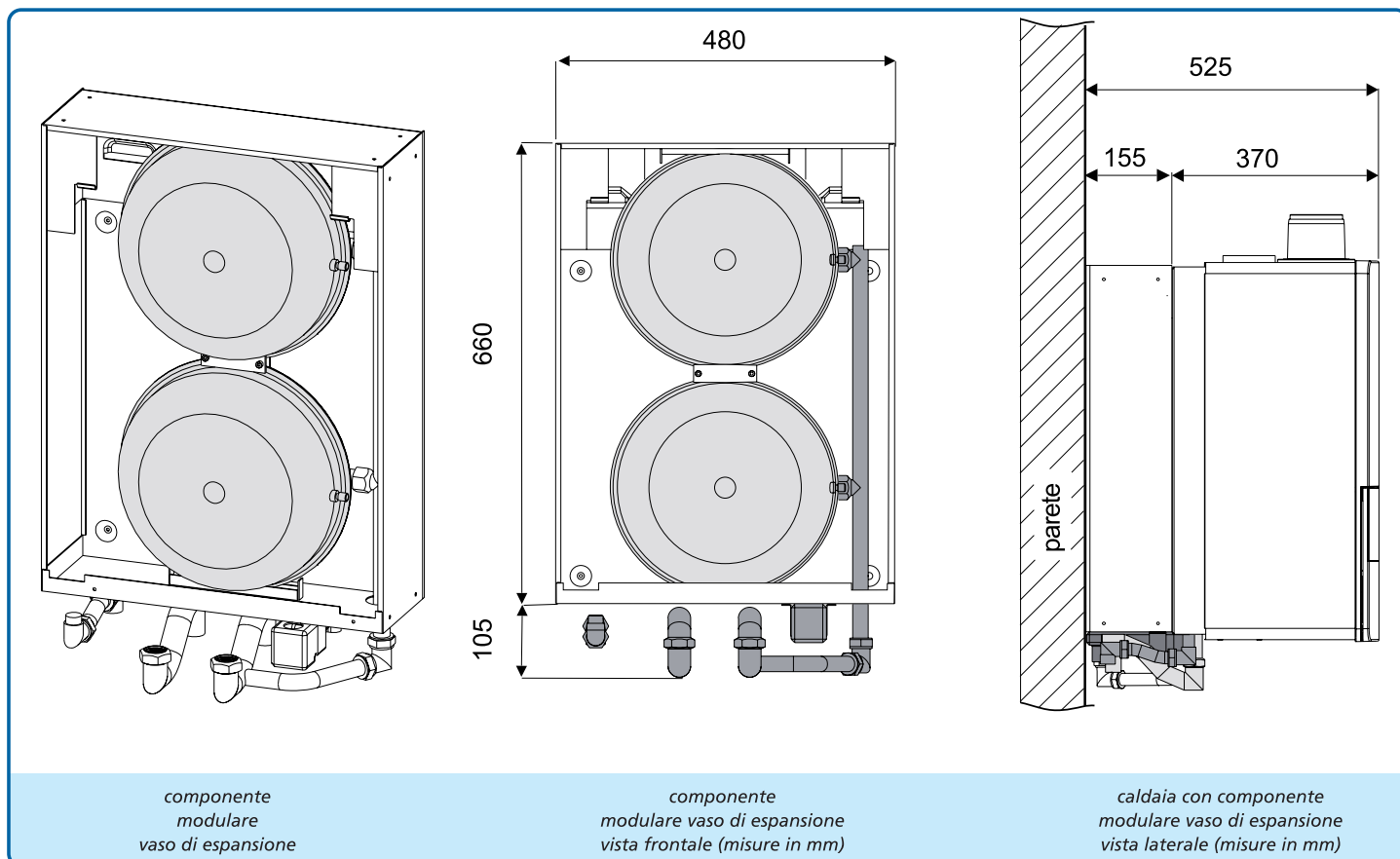
DIMENSIONI CALDAIA



ALLACCIAMENTI TUBI CALDAIA		SOLO		COMBI
		Q15S Q25S Q38S	Q51S Q60S	Q25C Q38C
aspirazione aria carburante	mm	80		
scarico prodotti di combustione		80		
tubo gas	mm	1/2"	3/4"	1/2"
tubo riscaldamento	mm	28x1"	35x1 1/4"	28x1"
tubi sanitari	mm			15x1/2"
tubo vaso d'espansione	mm			22x3/4" (*)
tubo scarico condensa	mm	24		
(*) solo Q38C				

(*) per l'installazione di sistemi fumari coassiali è necessario rispettare anche la minima distanza dal soffitto necessaria per i suddetti sistemi che, in taluni casi, potrebbe risultare superiore a quella indicata nelle figure.

DIMENSIONI VASO DI ESPANSIONE



componente
modulare
vaso di espansione

componente
modulare vaso di espansione
vista frontale (misure in mm)

caldaia con componente
modulare vaso di espansione
vista laterale (misure in mm)