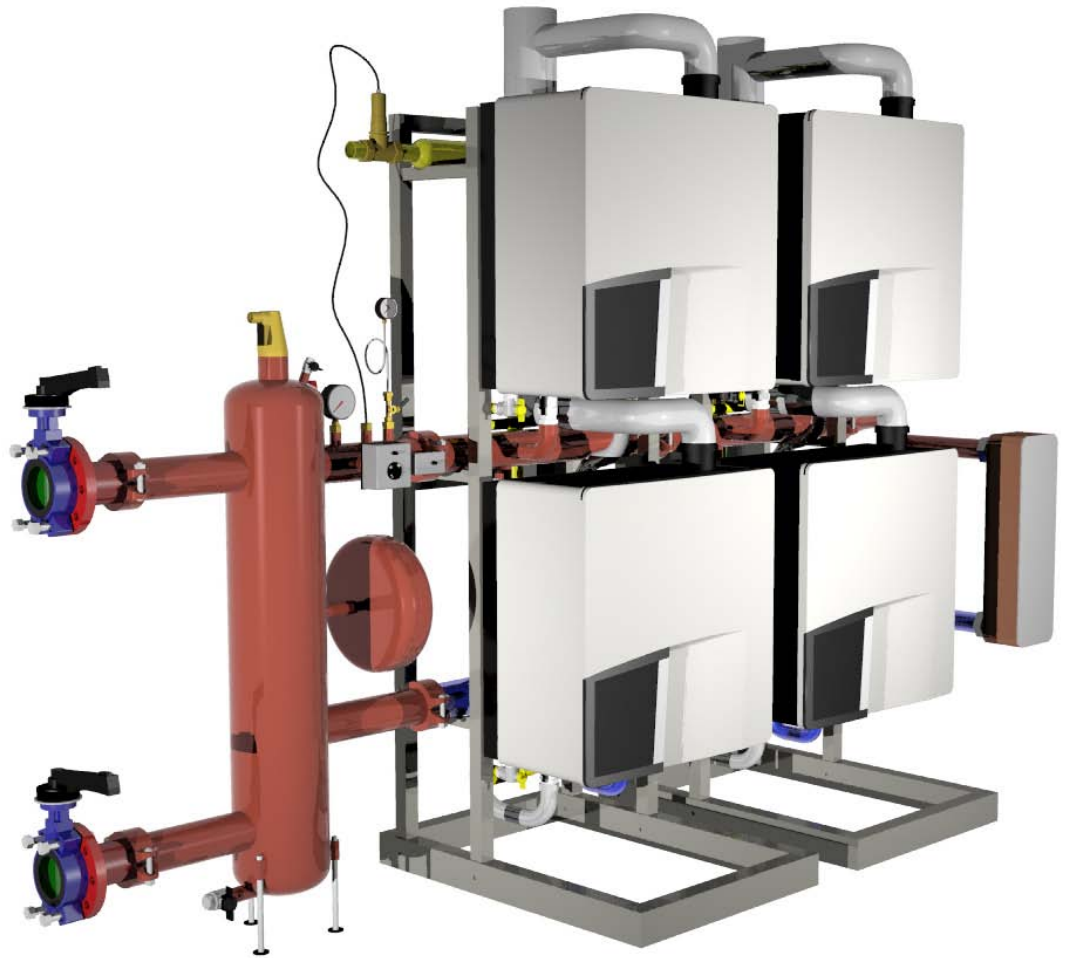


ISTRUZIONI PER L'USO

ATAG

MODULO

ALTO SFUSO



STA00058/03/06

INDICE

1. AVVERTENZE PER L'USO	2
2. DESCRIZIONE DEL MODULO	2
3. REGOLAZIONE E PROGRAMMAZIONE DEI MODULI TERMICI	3
4. REGOLAZIONE E PROGRAMMAZIONE DEL QUADRO ELETTRICO.....	3
5. FUNZIONI DI CONTROLLO TRAMITE TELEGESTIONE STS.....	3
6. ANOMALIE DI FUNZIONAMENTO	4
6.1. ANOMALIE MODULO TERMICO.....	4
6.2. ANOMALIE IMPIANTO.....	4

ATAG Italia declina ogni responsabilità per possibili inesattezze se dovute ad errori di stampa o di trascrizione e si riserva di apportare ai propri prodotti, senza preavviso, quelle modifiche che riterrà necessarie o utili senza pregiudicarne le caratteristiche essenziali. La presente edizione sostituisce ed annulla tutte le precedenti.

1. AVVERTENZE PER L'USO

Questo fascicolo **ISTRUZIONI PER L'USO** costituisce parte integrante dell'apparecchio e deve essere consegnato all'utente. Esso descrive le modalità necessarie per un corretto utilizzo del generatore modulare **ATAG MODULO ALTO SFUSO**. Nella fornitura sono compresi anche i fascicoli **ISTRUZIONI PER L'INSTALLAZIONE** e **ISTRUZIONI PER IL MONTAGGIO**. Si raccomanda all'utente, all'installatore ed al manutentore, di leggere attentamente le avvertenze contenute nei summenzionati fascicoli perché forniscono importanti indicazioni riguardanti la sicurezza d'installazione, d'uso e di manutenzione dell'apparecchio. Conservare con cura tutti i fascicoli per ogni ulteriore consultazione. I fascicoli dovranno accompagnare l'apparecchio anche nel caso che questo passi di proprietà.

ATTENZIONE!

Le attività di manutenzione devono essere eseguite periodicamente ed esclusivamente da personale competente ed in possesso dei requisiti previsti dalle vigenti Norme e Leggi per garantire l'efficienza ed il corretto funzionamento dell'apparecchio.

ATAG Italia s.r.l. declina ogni responsabilità per eventuali danni che possano derivare a persone, animali o cose, quale conseguenza dalla mancata osservanza di tutte le istruzioni ed avvertenze contenute nella documentazione tecnica che accompagna ogni apparecchio o che possano derivare dal mancato rispetto delle disposizioni legislative e regolamentari o delle norme tecniche ivi richiamate od anche dal mancato rispetto di norme di legge e/o regolamenti che impongono la manutenzione dell'apparecchio e/o dell'impianto.

L'apparecchio deve essere destinato all'uso per il quale è previsto; ogni altro uso è da considerarsi improprio e quindi potenzialmente pericoloso. Durante l'uso attenersi in particolare alle seguenti disposizioni:

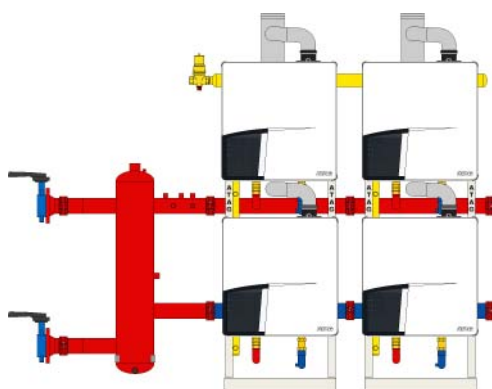
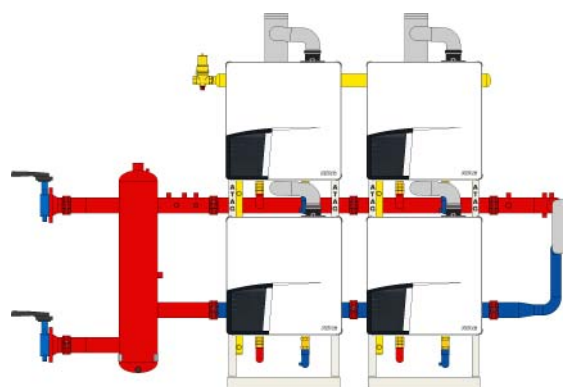
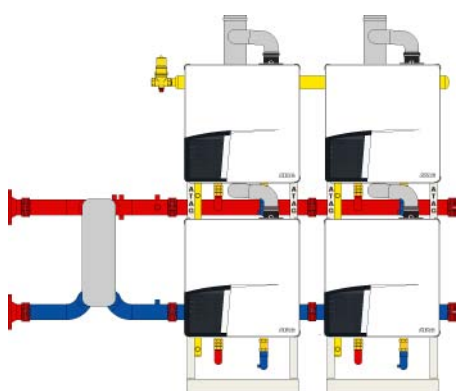
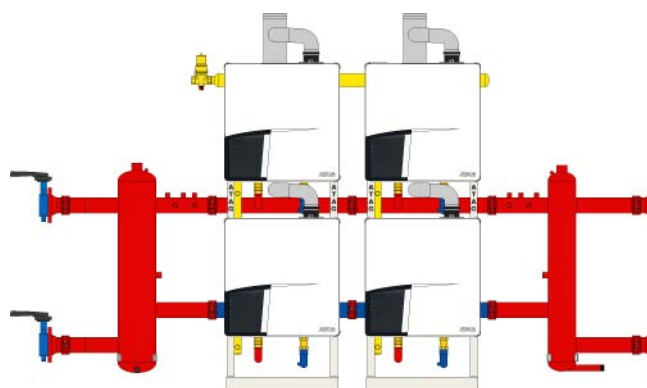
- in caso di guasto o di non corretto funzionamento, astenersi da qualsiasi tentativo di riparazione e/o d'intervento diretto ad organi dell'apparecchio, salvo quelli specificati nel seguito, e rivolgersi al Centro di Assistenza Tecnica (CAT) o Installatore Qualificato (IQ) autorizzati ATAG Italia;
- è vietato procedere a qualsiasi operazione di pulizia e/o di controllo prima di aver scollegato elettricamente l'apparecchio e chiuso il rubinetto d'intercettazione del gas combustibile;
- è vietato ostruire, anche parzialmente, le aperture di aerazione dell'apparecchio e dei singoli moduli termici che lo compongono;
- è vietato depositare sostanze infiammabili e/o combustibili all'interno o nelle immediate vicinanze dell'apparecchio;
- è vietato azionare dispositivi e/o apparecchi elettrici nel caso si avvertano fughe di gas combustibile o d'incombusti. Nel caso aerare l'apparecchio aprendo i portelli d'ispezione, chiudere il rubinetto d'intercettazione gas e far intervenire sollecitamente il Centro di Assistenza Tecnica o l'Installatore Qualificato autorizzati ATAG Italia;
- non toccare parti dell'apparecchio quali tubi idraulici e condotti di evacuazione dei prodotti della combustione che, in funzionamento ad alta temperatura, potrebbero provocare pericolose scottature.

2. DESCRIZIONE DEL MODULO

Il generatore modulare ATAG MODULO è formato dalla composizione in cascata di moduli termici a condensazione **ATAG Q**, completo di circuito idraulico primario e dispositivi di sicurezza e controllo. Sono realizzati generatori modulari nelle versioni **R** per riscaldamento (fig. 2.1) o **R+S** per riscaldamento e sanitario a quattro tubi (fig. 2.2) e con alimentazione a **gas metano** o **propano (gpl)**.

Il modulo eroga potenza termica per riscaldamento in compensazione climatica tramite il collegamento ad uno o più sensori di temperatura esterna. Il modulo R+S assicura le migliori condizioni di funzionamento per i due servizi.

Il circuito primario verso il riscaldamento fa capo ad un equilibratore idraulico verticale (fig. 2.1) o ad uno scambiatore nella versione speciale a richiesta (fig. 2.3). Il circuito primario verso il sanitario fa capo ad uno scambiatore (fig. 2.2) o ad un equilibratore idraulico verticale nella versione speciale a richiesta (fig. 2.4). Le elettropompe modulanti dei moduli termici assicurano la corretta circolazione idrica nel circuito primario.

**Fig. 2.1** – Modulo R**Fig. 2.2** – Modulo R+S**Fig. 2.3** – Modulo R speciale
con scambiatore**Fig. 2.4** – Modulo R+S speciale
con equilibratore sanitario

3. REGOLAZIONE E PROGRAMMAZIONE DEI MODULI TERMICI

I moduli termici hanno una programmazione di fabbrica standard che, al momento della prima accensione, sarà adattata alle caratteristiche specifiche dell'impianto dal CAT o IQ autorizzato ATAG Italia. Le operazioni di regolazione e di programmazione sono diverse in relazione al tipo di quadro elettrico di comando dell'apparecchio (relè o Supervisor) e pertanto si rinvia ai relativi fascicoli di informazioni.

4. REGOLAZIONE E PROGRAMMAZIONE DEL QUADRO ELETTRICO

Le operazioni di regolazione e di programmazione sono diverse in relazione al tipo di quadro elettrico di comando dell'apparecchio (relè o Supervisor) e pertanto si rinvia ai relativi fascicoli di informazioni.

5. FUNZIONI DI CONTROLLO TRAMITE TELEGESTIONE STS

I moduli ATAG, se forniti con il quadro elettrico Supervisor, possono essere telegestiti utilizzando il kit "TELEGESTIONE STS". Con la telegestione l'apparecchio è controllabile anche a distanza tramite Internet e Server Remoto. Il Kit può essere fornito direttamente con l'apparecchio od anche inserito successivamente. Per informazioni consultare il libretto " Uso e Manutenzione TELEGESTIONE STS".

6. ANOMALIE DI FUNZIONAMENTO

6.1. ANOMALIE MODULO TERMICO

In condizioni di anomalie di funzionamento i display dei moduli termici visualizzano messaggi di Blocco o di Errore. Un blocco è segnalato sul display con la scritta **BL xx** seguita da un numero distintivo. I blocchi possono essere temporanei e si autoescludono automaticamente quando la causa è rimossa. Un errore è segnalato sul display con la scritta **E xx** seguita da un numero distintivo. Gli errori sono permanenti e generalmente originati da guasti ai componenti.

I Blocchi e gli errori possono talvolta avere cause accidentali o transitorie e quindi si consiglia di eseguire una verifica premendo brevemente il tasto RESET dopo il quale il modulo termico inizia una nuova procedura di accensione per soddisfare i programmi attivi.

ATTENZIONE! se il messaggio di blocco o di errore si ripresenta è necessario chiedere l'intervento del CAT autorizzato ATAG Italia. E' espressamente vietato, pena la decadenza di qualsiasi garanzia, premere ripetutamente il tasto **RESET** in presenza di blocchi o errori ripetuti poiché forzare il modulo termico ad effettuare ripetuti tentativi di accensione o a funzionare in condizioni anomale può pregiudicarne l'integrità e la sicurezza di funzionamento

Per una descrizione più dettagliata e completa dei messaggi di blocco e di errore dei moduli termici ATAG Q, si rinvia al relativo manuale di istruzioni.

6.2. ANOMALIE IMPIANTO

Se il modulo è dotato di quadro elettrico Supervisor le anomalie sono segnalate direttamente nel quadro elettrico. Per una descrizione più dettagliata e completa della anomalie si rinvia al manuale di istruzioni del quadro elettrico Supervisor.

