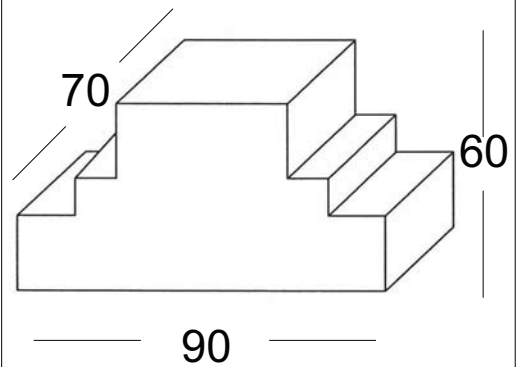




LX - Driver RGB



LX - Driver RGB

3 led 9 led 12-24 led 21 led

LX03 LX09 LX12 LX21

LXD - Dimmer a pulsante – Push botton dimmer

3 led 9 led 12-24 led 21 led

LXD03 LXD09 LXD12 LXD21

LXT - Dimmer a telecomando – Remote control dimmer

3 led 9 led 12-24 led 21 led

LXT03 LXT09 LXT12 LXT21

Driver per fari RGB
Input-outup protocollo DMX512
fino a 1024 indirizzi
Controllo 0-10V
Attacco su guida DIN 4 moduli
Possibilità di gestione semplificata
a pulsante con scene precaricate
Corrente massima 10A per canale

Driver for RGB spots
Input-output DMX512 up to 1024
addresses
0-10V input control
DIN hooking 4 modules
Possibility to connect a push
button to be used for preloaded
scenes
Max. load 10A for each channel

0-30 Vdc
In base al tipo di faro da
controllare
Depending to the lighting spot



IP20 0,1 Kg

Accessori aggiuntivi
Optional accessories

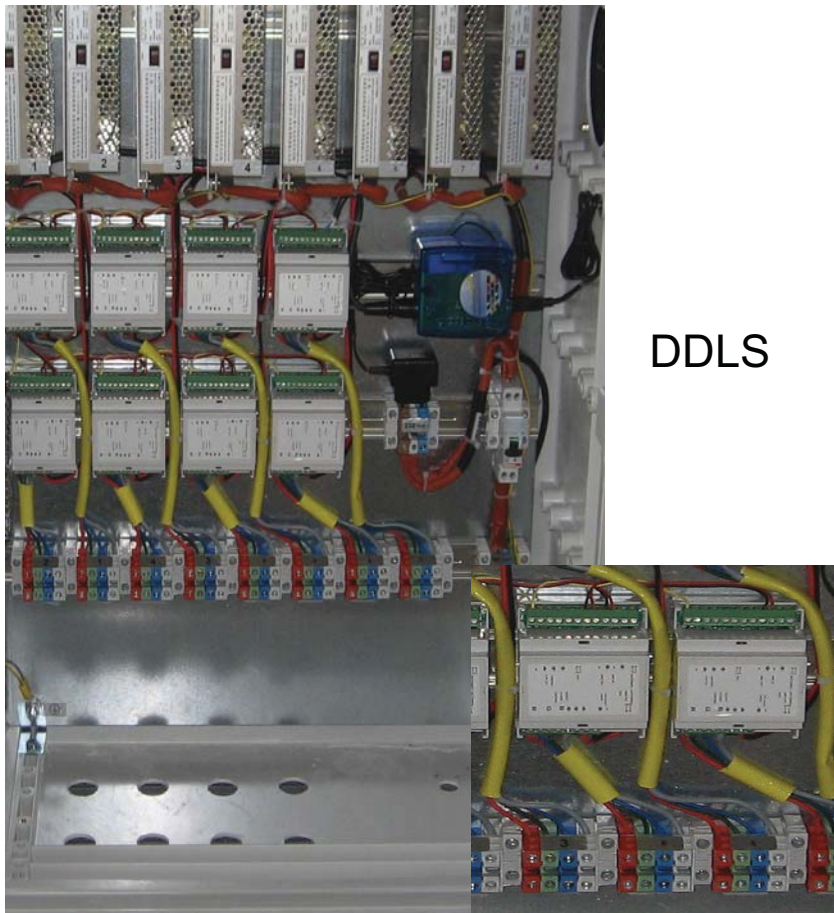


Da usare con specifico alimentatore coordinato al tipo di faro
To be used combined with specific power supply





DDL - DDLS



DDLS

Driver per fari RGB precablato con LX e relativi alimentatori DC.
Prewired Driver for RGB lights, with LX and power supply

110 – 240 Vac



IP55



3 led	9 led	12-24 led	21 led
DDL1/3	DDL1/9	DDL1/12	DDL1/21
DDL2/3	DDL2/9	DDL2/12	DDL2/21
DDL3/3	DDL3/9	DDL3/12	DDL3/21
DDL4/3	DDL4/9	DDL4/12	DDL4/21

Allow the working of lighting spots connected, whether in autonomous way or with the possibility of being managed by an external control unit with DMX512 protocol. At the internal, an LX driver, is powered depending from the type of spot to be controlled. Connections are already all done in factory. Depending from the kind of equipment to be realized, we can set correctly the different drivers to having the control of the spots as desired by the customer. We realize especially boards DDLS range to create a countless series of scenography. Is also possible to connect two or more DDL, with a RJ111 cable, for digital signal transfer from a DDL box to another. All the RGB equipment are calculated and realized on measure, in order to meet customer needs.

Permettono di far funzionare i corpi illuminanti ad essi collegati sia in modo autonomo, sia con la possibilità di essere gestiti da un'unità periferica di controllo con protocollo DMX512.

All'interno del DDL, sono alloggiati driver della serie LX, alimentati in modo idoneo in base al tipo di faretto da controllare. Le connessioni sono già tutte eseguite in fabbrica. In base al tipo di impianto da realizzare, possiamo impostare i vari driver per avere il controllo dei fari come desiderato dal cliente. Realizziamo quadri DDLS per creare una serie infinita di scenografie. È anche possibile collegare due o più DDL tra loro, mediante un cavo della serie RJ111, per il trasferimento del segnale digitale da un quadro all'altro. Tutti gli impianti RGB vengono calcolati e realizzati su misura, al fine di soddisfare le esigenze del cliente.





TXDMX

Tale sistema permette la gestione di ogni driver e dei fari ad esso collegati, mediante un semplice telecomando. Agendo su ogni pulsante del telecomando si richiameranno diverse funzioni prememorizzate, sincronizzando tutti i fari collegati. Si potrà passare dai colori a luce fissa (dai colori più vivaci alle tinte pastello) ai vari tipi di bianco o a ciclici cambia colore a più velocità. Il sistema prevede anche l'accensione e lo spegnimento tramite il telecomando.

This system allows the management of each driver and of the spots connected, through a simple remote-control. Acting on each push-button of the remote-control will be recalled several pre-memorized functions, synchronising all connected spots. One could pass from the fixed-light colours (from the brightest colours to the pastel colours) to the different kinds of white or to cyclic change colours with several speeds. The system foresees also the lighting on and off through the remote control.

Codice Code	Descrizione Description
TXDMX	Remote control with preprogrammed show



GDMX-GDMXT

I dispositivi GDMX e GDMXT sono generatori di segnale DMX remoto, con alimentazione a 220-230V~ e in uscita un segnale digitale DMX su morsetto, realizzato per il controllo dei fari RGB a distanza, sia con pulsanti (GDMX) che con telecomando (GDMXT). Sui generatori sono presenti i morsetti di alimentazione (INPUT 230V~), i morsetti per l'uscita DMX (DMX OUTPUT) ed i morsetti per il controllo degli show a pulsante (per la versione GDMXT invece basterà richiamarli tramite telecomando).

The equipments GDMX and GDMXT are a remote DMX signal generators, with power supply 220-230V~ and in output a digital DMX signal on the block-connector, realised for the remote control of RGB spots, with buttons (GDMX) or with remote control (GDMXT). The generators have supply terminals (INPUT 230V~), DMX exit terminals (DMX OUTPUT) and push-button terminals for the show controls (for the GDMXT version instead, it will be sufficient recalled it with remote control).

Codice Code	Descrizione Description
GDMX	Remote DMX signal generator
GDMXT	Remote DMX signal generator + remote c.





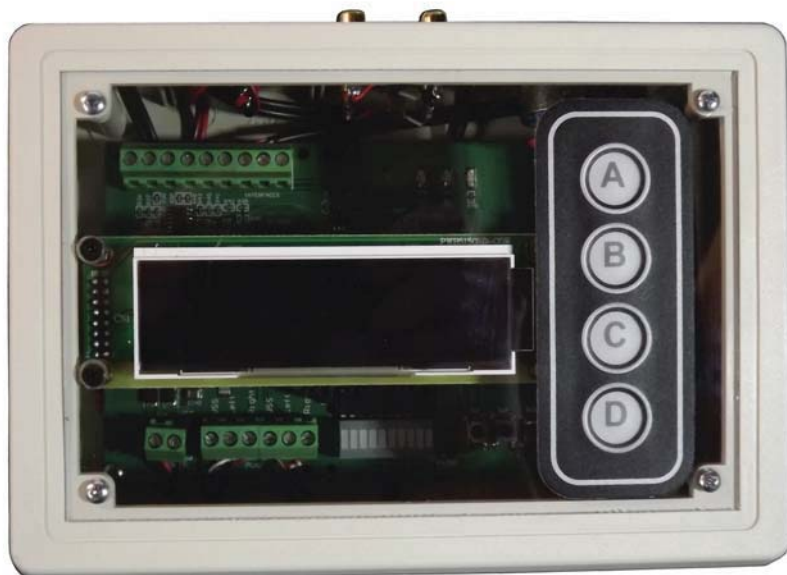
USBDMX/SA

Il sistema USBDMX/SA permette il controllo dei fari RGB ad esso collegati in modo semplice ed intuitivo, tramite un apposito programma da installare sul computer. L'interfaccia USB-DMX permette di creare gli show RGB facilmente dal proprio PC mediante un software incluso nel CD di installazione. Una volta creato il proprio show, possiamo scriverlo sulla memoria dell'interfaccia e scollegare la stessa dal PC.

The USBDMX/SA system allows the control of RGB spots connected to it in a simple and intuitive method by means of a specific program to be installed in a computer. The USB-DMX interface permits the easy creation of RGB shows directly on ones own PC using the software included on the installation CD. After you create your own show, you can write it on memory of interface and you can disconnect the same from the PC.

Codice Code	Descrizione Description
----------------	----------------------------

USBDMX/SA	USB DMX stand alone interface
-----------	-------------------------------



DSI

Il dispositivo DMX SOUND INTERFACE è un processore musicale con uscita DMX512 in grado di pilotare apparati di illuminazione in sincrono con l'esecuzione di brani musicali. L'architettura multiprocessore, consente una rapida risposta agli stimoli musicali, rendendo l'effetto luminoso estremamente aderente alla scena musicale.

The DMX SOUND INTERFACE device is a music processor with DMX512 output, created for the control of light spot, in sync with music playback. The multiprocessor architecture allows a rapid answer at the music sounds, making the light effect, very uniform to the music scene.

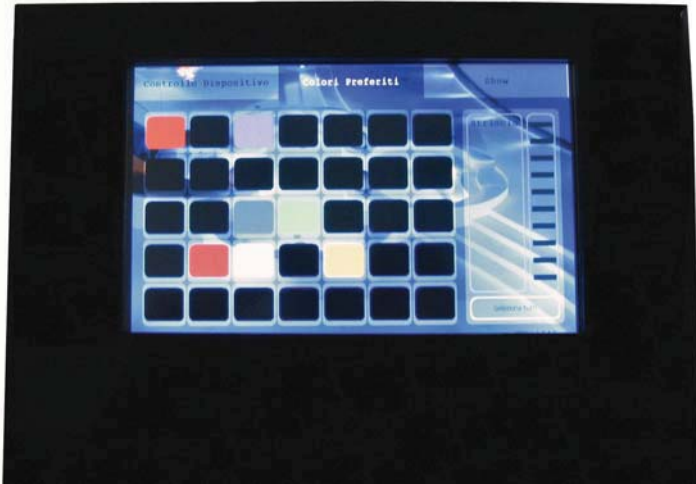
Codice Code	Descrizione Description
----------------	----------------------------

DSI	DMX sound interface for RGB spot
-----	----------------------------------





PANEL PC



Il PANEL PC è un software di gestione digitale per il controllo dei fari RGB. L'apparecchio consta di un pannello full touch screen sul quale è fissato un vetro con finitura nera, che ne permette l'installazione in qualsiasi luogo, adattandosi perfettamente all'arredamento circostante.

Il sistema è stato concepito per pilotare impianti di illuminazione ma permette anche la gestione di altri dispositivi quali interruttori e dispositivi motorizzati. Permette inoltre la configurazione di 24 pulsanti acceso / spento su altrettanti canali DMX.

PANEL PC is a digital control software for the RGB spots. The equipment is a full touch screen panel, where is fixed a black glass, that permits the installation of the same anywhere, perfectly adapting to the furniture surrounding.

The system is created for control light plants, but permits also the control of other devices like switches and motorized devices. It also permit the configuration of 24 button ON / OFF on many DMX channel.

Codice Code	Descrizione Description
PANEL PC	Full touch screen DMX-SWITCHES software

Per maggiori informazioni sulle caratteristiche dei prodotti, sui metodi di collegamento e sulle opzioni di controllo dei fari RGB, potete visitare il nostro sito internet e consultare le documentazioni in allegato come le istruzioni tecniche, i disegni di montaggio o esempi di collegamento.

Per qualsiasi tipo di aiuto o di informazione il nostro ufficio tecnico è a vostra completa disposizione.

For further informations on product's features, on connection methods and on options of control on RGB fixtures, you could visit our Internet website and consult enclosed documents as technical instructions, mounting drawings or examples of connection.

For any kind of help or informations, our technical office is at your complete disposal.



GARDEN

Finalmente un trasformatore polivalente, di potenza elevata, le cui caratteristiche consentono l'utilizzo nelle più svariate condizioni ambientali. Può essere installato in un pozzetto ed è adatto ad operare anche se accidentalmente sommerso dall'acqua, per esempio a causa di allagamento (serie SHQ-WP).

I trasformatori della serie SHQ-WP da noi forniti con cavo montato sono garantiti per la tenuta all'acqua, ma per la Vostra sicurezza non devono essere installati direttamente in acqua. Tutti gli articoli sono corredati di protezione termica automatica (termoamperometrica per 200 e 300 VA). A richiesta in versione con protezione termoamperometrica dal 50 al 150 VA. Cavo standard nero 1,80 mt + 1,80 mt (H05RN-F H07RN-F) sul 230V e sul 12V.

Finally an high-power and versatile transformer conceived to be used on the most various sectors, because could be placed in an underground electrical panel and can work in water for example in case of rough sea flooding (SHQ-WP series). Suitable for any external installation.

The transformers of SHQ-WP range, supplied with mounted cable directly by us, are guaranteed far water proof but for your safety, they must not be installed directly in water. All models are equipped with automatic thermic protection (thermoamperometric for 200 and 300 VA). On request, in version with thermoamperometric protection from 50 to 150 VA. Standard cable black (H05RN-F H07RN-F) on 230V and on 12V, 1,80 mt length.



SHQ



WP



4007



WP

Codice Code	Potenza (VA) Power (VA)	Dimensioni (mm) Dimensions (mm)	Peso (gr) Weight (gr)	Grado IP IP grade	Cavi Cables
WP10N – WP20N – WP35N – WP50N - WP60N	10 / 60	98 X 56	680-720-760-800-950	IP68	v
WP80 – WP100 – WP150 - WP200	80 / 200	140 X 90	1190-1410-1740-2070	IP66	v
WP250 – WP300 – WP350 - WP400	250 / 400	140 X 90	2750-2890-3635-4380	IP66	v
SHQ50 – SHQ100 – SHQ150 - SHQ200	50 / 200	140 X 133 X 165	850-1410-1740-2070	IP68	X
SHQ250 – SHQ300 - SHQ350	250 / 350	140 X 133 X 165	2850-2990-3735	IP68	X
SHQ50C – SHQ100C – SHQ150C - SHQ200C	50 / 200	140 X 133 X 165	950-1510-1840-2170	IP68	v
SHQ250C – SHQ300C - SHQ350C	250 / 350	140 X 133 X 165	2850-2990-3735	IP68	v
4007-03	600	300 X 220 X 120	5900	IP56	X
4007-04	900	300 X 220 X 120	7700	IP56	X
4007-05	300	240 X 190 X 90	3900	IP56	X
4007-06	100	190 X 140 X 70	1800	IP56	X
4007-07	1200	380 X 300 X 120	11000	IP56	X
4007-08	200	240 X 190 X 90	3000	IP56	X



JUNCTIONS

Offriamo una serie di giunte stagne per il collegamento dei cavi in ambiente umido o a rischio sommersione. Il nostro ufficio tecnico è a vostra completa disposizione per particolari richieste o installazioni.

We can offer a range of waterproof junctions for the connection of cable in humid ambient or submersion danger. Our technical office is at your complete disposal for special requests or installations.





Codice Code	Descrizione Description
0220	Ingresso e uscita con PG13,5 (5/12 mm) Input and output with PG13,5 (5/12 mm)
0221	Ingresso e uscita con PG16 (9/14 mm) Input and output with PG16 (9/14 mm)
0222	Ingresso e uscita con PG21 (13/18 mm) Input and output with PG21 (13/18 mm)
0223	Da 1 a 3 ingressi / Da 1 a 3 uscite con PG16 (5/9 mm) From 1 to 3 input / From 1 to 3 output with PG16 (5/9 mm)
0224	1 ingresso (13/18 mm) / Da 1 a 3 uscite con PG21 (5/9 mm) 1 input (13/18 mm) / From 1 to 3 output with PG21 (5/9 mm)
0225	1 ingresso (9/14 mm) / Da 1 a 2 uscite con PG16 (6/9 mm) 1 input (9/14 mm) / From 1 to 2 output with PG16 (6/9 mm)
0219T	Passaggio cavo diametro 7,5 mm For 7,5 mm diam. cable
0220T	Passaggio cavo da 5 a 14 mm di diametro From 5 to 14 mm diam. cable

Codice Code	Descrizione Description
SHP/5	Scatola di derivazione stagna a 5 uscite Waterproof junction box 5 outputs
SHP/6	Scatola di derivazione stagna a 6 uscite Waterproof junction box 6 outputs
SHP/6-1	Scatola di derivazione stagna 1 entrata 6 uscite Waterproof junction box 1 input 6 outputs
SHP/8	Scatola di derivazione stagna 8 uscite Waterproof junction box 8 outputs
SHP/8-1	Scatola di derivazione stagna 1 entrata 8 uscite Waterproof junction box 1 input 8 outputs

NEW!

Codice Code	Descrizione Description
ACQUASTOP	Speciale dispositivo per il completo bloccaggio di infiltrazioni d'acqua attraverso il cavo Special device for the complete blocking of water infiltrations through the cable



P. SUPPLY

Alimentatori in corrente.

Alimentatori specifici per il funzionamento di LED in corrente continua (350-700 mA). Il collegamento dei LED deve essere eseguito rigorosamente in serie come da istruzioni allegate con il prodotto.

Alimentatori in tensione.

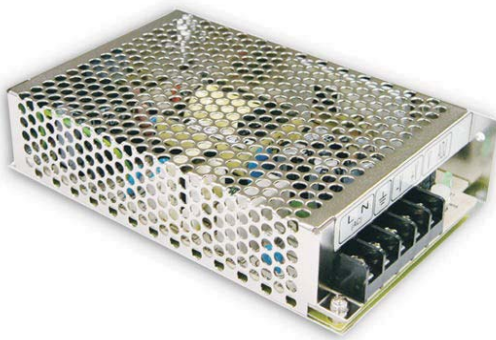
Alimentatori specifici per il funzionamento di circuiti LED in tensione. Rispettare rigorosamente la polarità.

Direct current power supply.

Power supply able for working with LED in direct current (350-700 mA). The connection must be only a series connection, how explained on the instructions enclosed with the product.

Voltage power supply.

Voltage power supply able for working with voltage led circuit. Respect the polarity.





Al. in corrente Direct current p.s.	Descrizione Description	Dimensioni (mm) Dimensions (mm)
26700/E8 (IP67)	100/240 Vac // 0,35 A dc Da 2 a 8 led 100/240 Vac // 0,35 A dc From 2 to 8 leds	67x36x24
26700/E12 (IP67)	90/250 Vac // 0,35 A dc Da 3 a 12 led 90/250 Vac // 0,35 A dc From 3 to 12 leds	118x35x26
27700/E8 (IP67)	90/250 Vac // 0,70 A dc Da 2 a 8 led 90/250 Vac // 0,70 A dc From 2 to 8 leds	118x35x26

Al. in tensione Voltage power s.	Descrizione Description	Dimensioni (mm) Dimensions (mm)
LXP20/13 (IP67)	Alimentatore 20W 100-240 V // 12 Vdc 20W power supply 100-240 V // 12 Vdc	118x35x26
LXP60/13 (IP67)	Alimentatore 60W 100-240 V // 12 Vdc 60W power supply 100-240 V // 12 Vdc	163x43x32
LX75/13 (IP00)	Alimentatore 75W 100-240 V // 12 Vdc 75W power supply 100-240 V // 12 Vdc	99x97x36
LX150/13 (IP00)	Alimentatore 150W 100-240 V // 12 Vdc 150W power supply 100-240 V // 12 Vdc	160x97x38
LX320/12 (IP00)	Alimentatore 320W 100-240 V // 12 Vdc 320W power supply 100-240 V // 12 Vdc	215x115x50



PCA19



BOC050F



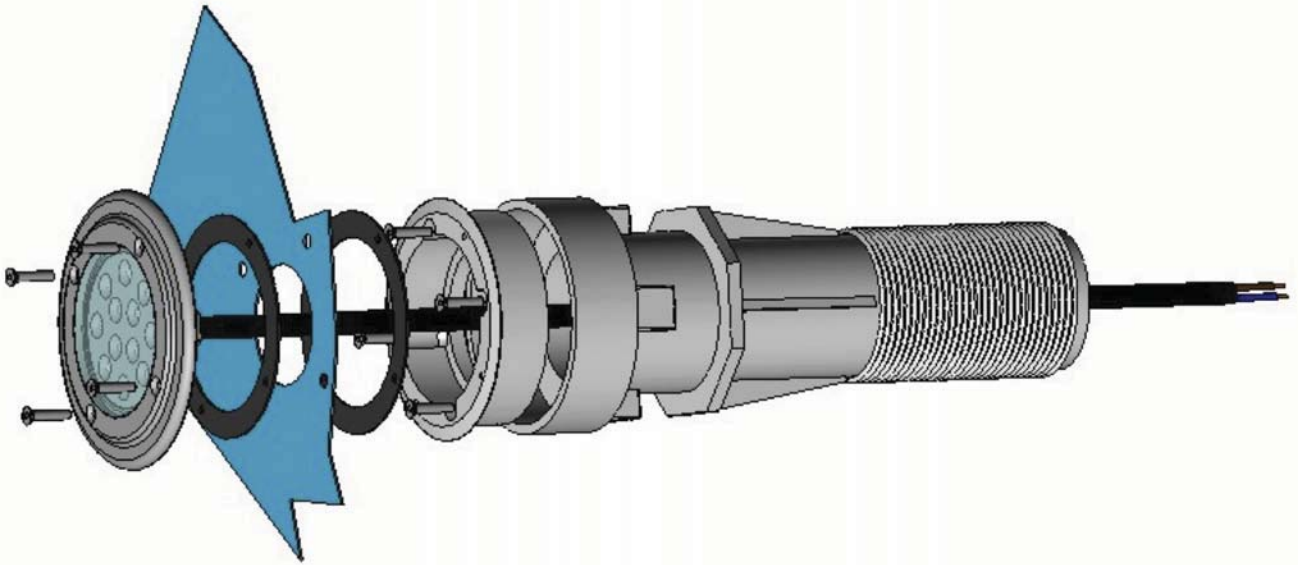
CLK

MOUNTING

Offriamo una serie di accessori per il montaggio dei nostri fari nelle piscine. Nelle prossime pagine riporteremo in modo schematico i disegni per il montaggio dei nostri fari.

We can offer a range of accessories for installation of our spots in swimming pools. In the next page shows in a schematic draw for the installation of our spots.

Codice Code	Descrizione Description
PCA19	Passante da parete cm 25 Wall passage cm 25
BOC050F	Bocchetta da parete filettata 1" ½ Wall pipe union 1" ½
CLK	Cassaforma unica in acciaio per fari da piscina Stainless steel formwork for all pool spots



Esempio di installazione faro Luke. Per tutte le altre installazioni visitate il nostro sito o contattateci.

Example of installation spot Luke. For all other installation look our website or contact our technical office.

