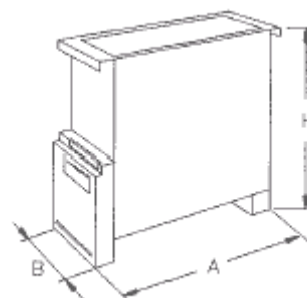


# Regolatori elettronici

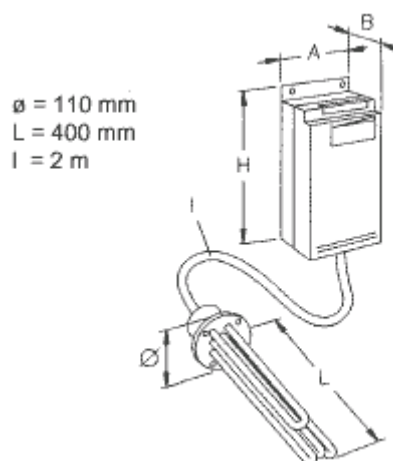
## *Ecowatt*

### Regolatori elettronici: caratteristiche tecniche

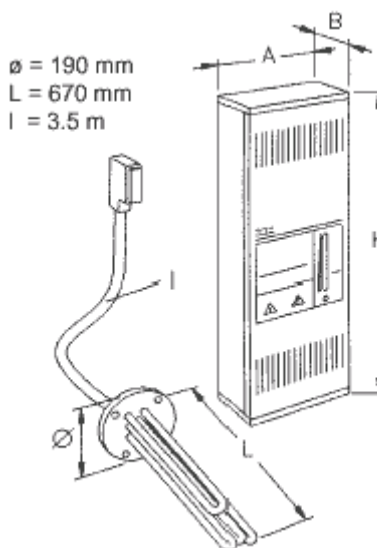
| DENOMINAZIONE | Pmax (kW) | A (mm) | B (mm) | H (mm) | V (m3) | W (kg) |
|---------------|-----------|--------|--------|--------|--------|--------|
| RM2000/A      | 690       | 2      | 225    | 625    | 0.097  | 22     |



| DENOMINAZIONE | Pmax (kW) | A (mm) | B (mm) | H (mm) | V (m3) | W (kg) |
|---------------|-----------|--------|--------|--------|--------|--------|
| RM2000/B      | 200       | 2      | 105    | 365    | 0.012  | 7      |



| DENOMINAZIONE | Pmax (kW) | A (mm) | B (mm) | H (mm) | V (m3) | W (kg) |
|---------------|-----------|--------|--------|--------|--------|--------|
| RM10000B      | 10        | 260    | 140    | 600    | 0.022  | 8      |
|               |           | /      | /      | /      | 0.019  | 7      |



| DENOMINAZIONE | Pmax<br>(kW) | A<br>(mm) | B<br>(mm) | H<br>(mm) | V<br>(m3) | W<br>(kg) |
|---------------|--------------|-----------|-----------|-----------|-----------|-----------|
| R 500         | 200          | 0,5       | 170       | 810       | 0.058     | 27        |

