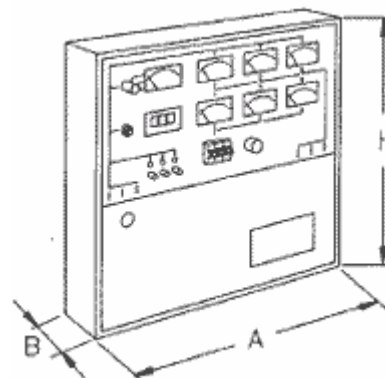


# Quadri elettrici di controllo

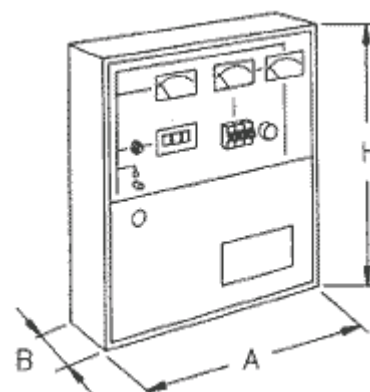
## *Ecowatt*

Pannelli di controllo elettrico: caratteristiche tecniche

DENOMINAZIONE	Pmax (kW)	A (mm)	B (mm)	H (mm)	V (m3)	W (kg)
CM 3000	3	465	135	600	0.038	14
CM 7000	7					
CM10.000	10					



DENOMINAZIONE	Pmax (kW)	A (mm)	B (mm)	H (mm)	V (m3)	W (kg)
CT15.000	15	600	135	685	0.055	20
CT30.000	30					



DENOMINAZIONE	Pmax (kW)	A (mm)	B (mm)	H (mm)	V (m3)	W (kg)
CT60.000	60	720	135	1050	0.102	35

