

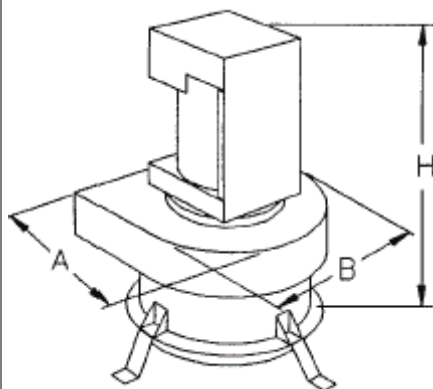
Modelli

Ecowatt

Qui sotto sono elencati i modelli standard della **microcentrale idroelettrica**:

Pelton

MODELLO	Pmax (kW)	A (mm)	B (mm)	H (mm)	V (m3)	W (kg)
DC4	0,5	300	400	350	0,042	24
AC 2	3	300	400	600	0,072	38
AC 4/38	7	650	650	950	0.400	180
		750	750	1050	0.540	260
AC 4/75M	15	900	900	1400	1,134	410
AC 4/75	15	900	900	1250	1250	360
		1050	1050	1350	1,488	460
		1050	1050	1450	1,600	620



Banki

MODELLO	Pmax (kW)	A (mm)	B (mm)	H (mm)	V (m3)	W (kg)
FI1	7	1050	600	450	0,284	350
FI2	15	1400	800	600	0,672	550
FI3	30	1750	1750	750	1,313	750
FI4	30	2900	1400	900	3,650	1300
		2900	1400	900	3,650	1500

