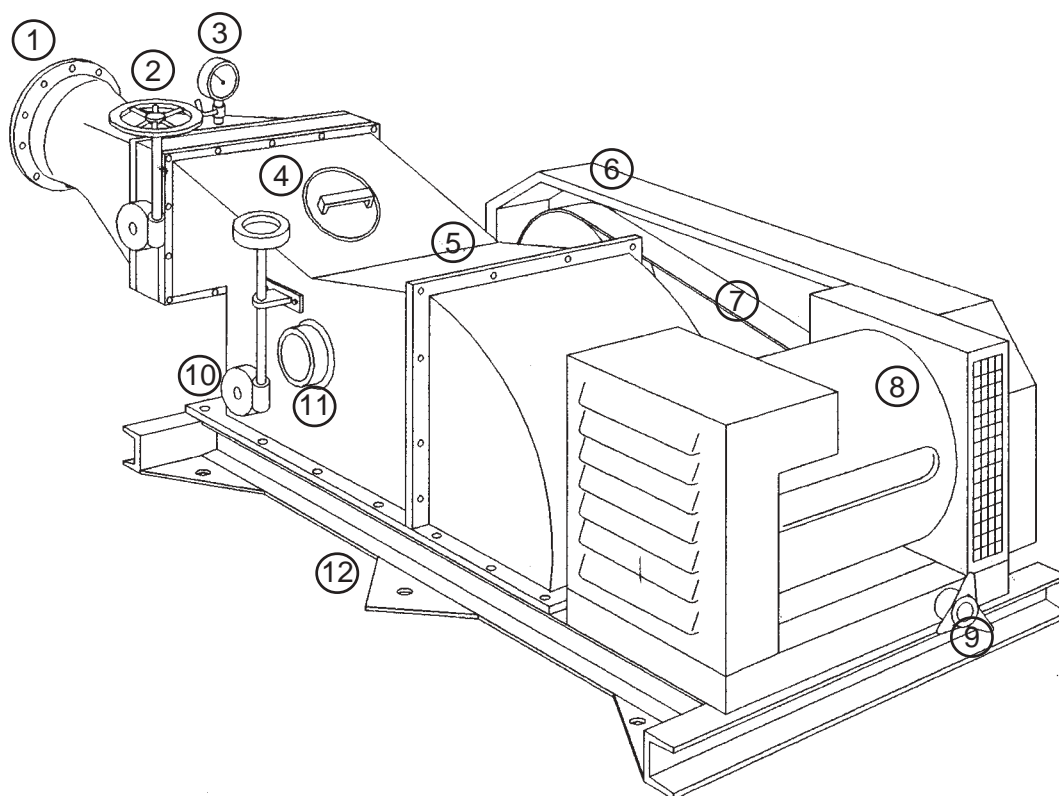


Ecowatt

Microcentrali idroelettriche serie TBS e TBA

Gruppo turbina-generatore



1. Flangia collegamento alla condotta
2. Valvola generale (automatica o manuale)
3. Manometro
4. Sportello per ispezione e pulizia iniettori
5. Corpo turbina
6. Carter di protezione
7. Gruppo di trasmissione con cinghia dentata
8. Generatore (sincrono od asincrono)
9. Slitta fissaggio generatore con tendi cinghia
10. Regolazione della portata (automatica o manuale)
11. Cuscinetto della turbina
12. Telaio di base