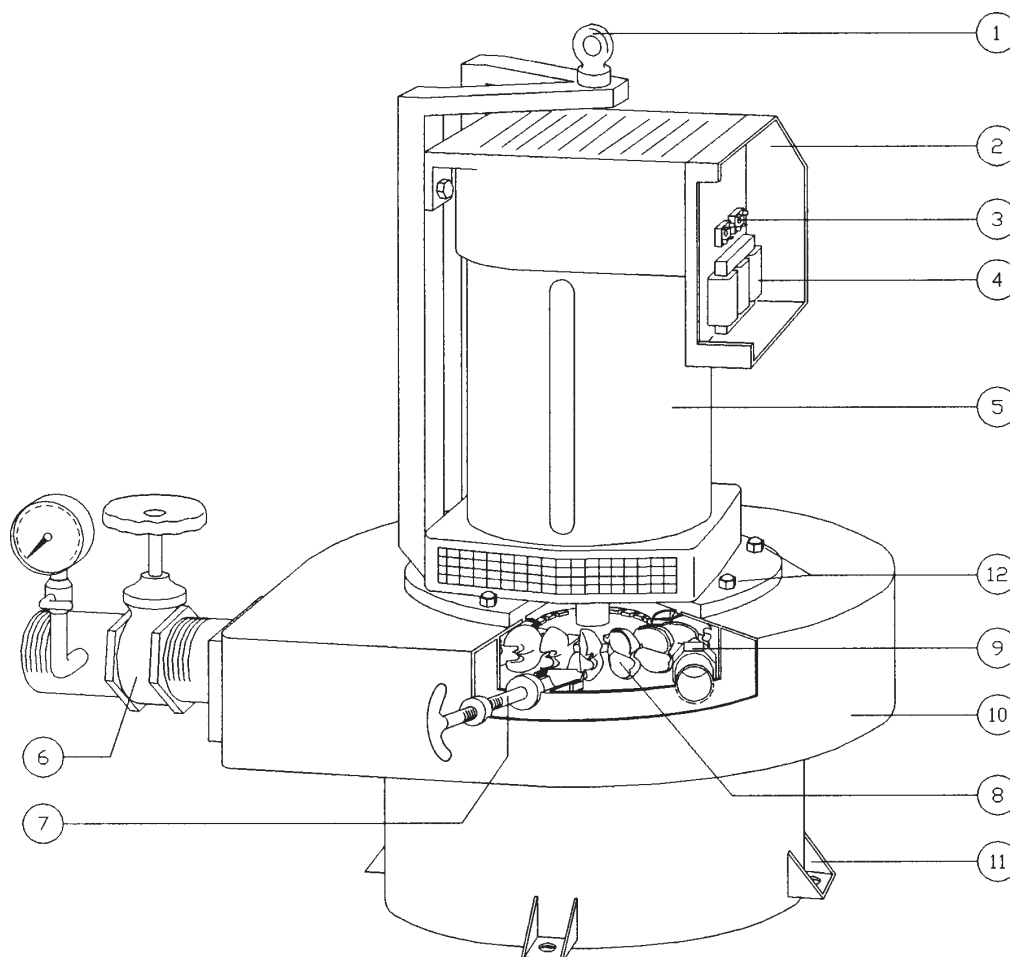


Ecowatt Hydro

Microcentrali idroelettriche modelli TPS041 - TPS075

Gruppo turbina generatore



1. Staffa di supporto con golfaro
2. Scatola morsettiera
3. Diodi o scheda portadiodi
4. Trasformatore Compound
5. Generatore sincrono
6. Gruppo di alimentazione e collegamento alla condotta
7. Valvola di regolazione portata (su richiesta con servomotore)
8. Girante Pelton
9. Ugello
10. Distributore
11. Piedini di fissaggio
12. Viti di fissaggio gruppo turbina generatore al distributore