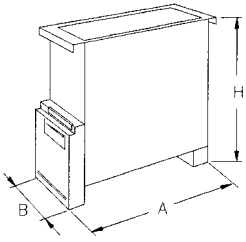
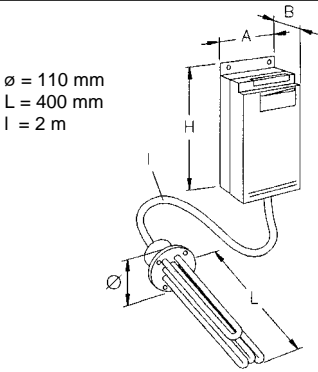
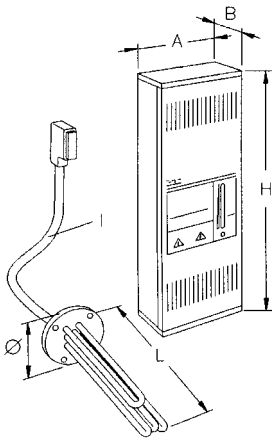
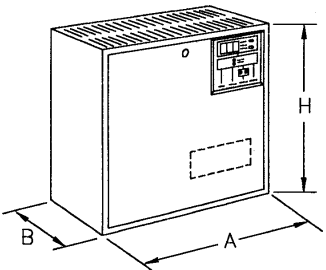


Ecowatt

Regolatori elettronici - dimensioni e pesi

DENOMINAZIONE	P_{max} (kW)	A (mm)	B (mm)	H (mm)	V (m ³)	W (kg)
	2	690	225	625	0,097	22
 <p> $\varnothing = 110$ mm L = 400 mm l = 2 m </p>	2	200	105	365	0,012	7
 <p> RMP5000/B $\varnothing = 110$ mm L = 400 mm l = 3,5 m </p> <p> RMP10000/B $\varnothing = 190$ mm L = 670 mm l = 3,5 m </p>	5 10	260	140	600	0,022	8
	0,5	420	200	350	0,030	15